

Descripción:

Filtro de agua de lluvia para montaje delante del depósito de agua. Equipado con un pozo plástico regulable que permite con su extensión telescópica la adaptación sencilla en las condiciones de altura directamente in situ. En caso de necesidad es también posible cortar la extensión telescópica. También es posible colocar varias extensiones una sobre la otra. Con su principio de limpieza de 2 niveles (primero limpieza gruesa, luego fina) alcanza un alto grado de rendimiento, sin importar el flujo volumétrico. Debido a la posición muy inclinada del inserto de filtro se lava la suciedad filtrada continuamente hacia la canalización.

Capacidad de conexión según DIN 1986 hasta 350 m² de superficie de techo con una distribución de lluvia de 300 l/(sxha).

Caudal máx. de inserto de criba 1,5 l/seg = 5,4 m³ en agua purificada por hora.

Diferencia de altura entre entrada y salida 300 mm.

El agua purificada puede usarse para la lavadora, el inodoro y el riego de jardín.

Intervalo de mantenimiento según grado de contaminación, 1 a 2 veces por año.



Principio funcional:

1. El agua de lluvia ingresada se acumula y se conduce en forma homogénea por cascadas = principio de agua que rebasa.
2. Limpieza previa con el principio de cascada. La suciedad gruesa es expulsada por las cascadas directamente hacia la canalización.
3. El agua prepurificada llega hacia la criba (ancho de malla 0,65 mm). Debido a la estructura especial del tejido de criba, la suciedad es conducida hacia la canalización.

Por lo tanto surge una demanda muy baja de mantenimiento.

4. El agua purificada fluye al depósito de lluvia.
5. La suciedad se expulsa hacia la canalización.



Datos técnicos:

Filtro de agua de lluvia según DIN 1989-2, tipo C

Conexión de entrada: 2 x DN

110 Salida al depósito: DN

110 Salida al canal: DN 125

Diferencia de altura entre entrada y salida: 300 mm

Material de caja: Polietileno

Material de criba de filtro: Acero inoxidable 1.4301

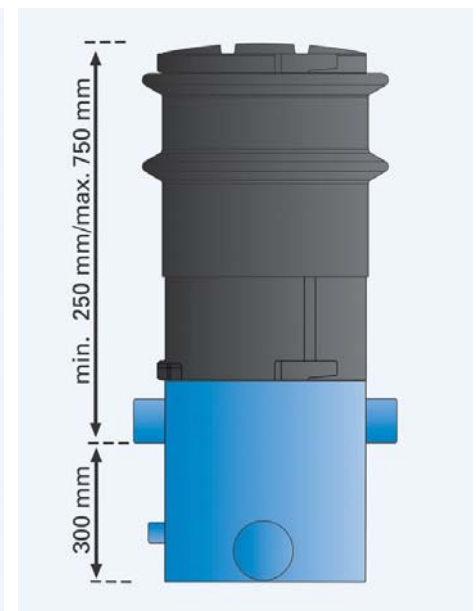
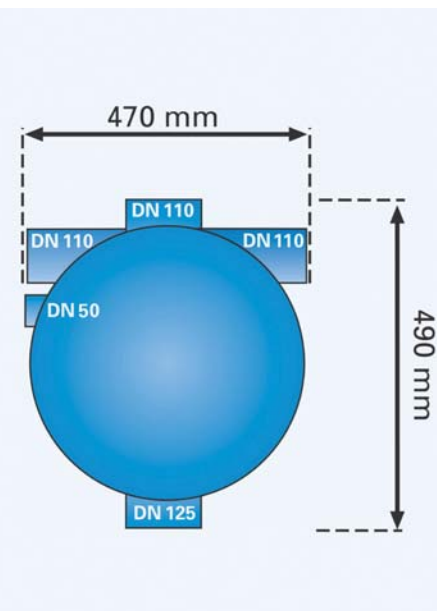
Ancho de malla: 0,65 mm.

Material de inserto de cascada: Polietileno

Material de extensión telescópica:

Polietileno

Peso: 10,2 kg



Ejemplo de aplicación 1:

Montaje 3P Filtro de volumen VF1 con extensión telescópica en tierra, delante de un depósito plástic.



Ejemplo de aplicación 2:

Montaje delante de cisterna de hormigón.



Texto de descripción:

Pos.	Cantidad	Artículo	Precio en €
1.1	_____	3P Filtro de volumen VF1 Filtro para montaje en cisternas, antepozos o directamente en la tierra. Entrada de agua de lluvia 2 x DN 110, salida a cisterna DN 110, salida a canalización DN 125. Diferencia de altura entre entrada de agua de lluvia y salida hacia canalización: 300 mm. Capacidad de conexión según DIN 1986 hasta 350 m2 de superficie de techo con una intensidad de lluvia de 300l/(sxha).	_____
1.2	_____	Extensión telescópica para 3P Filtro de volumen VF1 Pozo plástico (PE) para montaje del 3P Filtro de volumen VF1. Extensión telescópica puede conectarse directamente con el 3P Filtro de volumen VF1 mediante un cierre de bayoneta.	_____
1.3	_____	3P Dispositivo de retiro para VF1 Para retiro del inserto de filtro del VF1 en caso de montaje más profundo.	_____

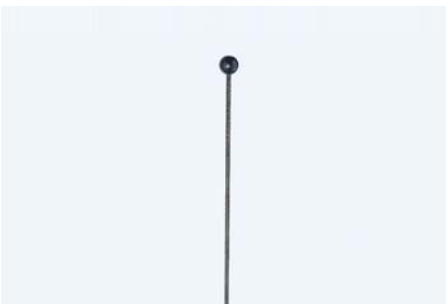
Accesorio 1:

3P Extensión telescópica Nro. Art. 1000560
Pozo plástico para montaje directamente en la tierra.



Accesorio 2:

Dispositivo de retiro Nro. Art. 1000550
Para retiro del inserto de filtro del VF1 en instalación más profunda.



Observaciones:

Unidad de envase:
Véase Nro. Art. 1000500 y 1000560

EAN:
4018712000207