

Descripción:

Filtra y colecta agua de lluvia para cubas de agua de lluvia y depósitos pequeños de agua de lluvia.

Para superficies de techo hasta 150 m². De cobre o cinc de titanio. Apto para tubos bajantes DN 110.

Puede reducirse en caso necesario a DN 80 y DN 87 con set especial de reducción.

Alto grado de rendimiento.

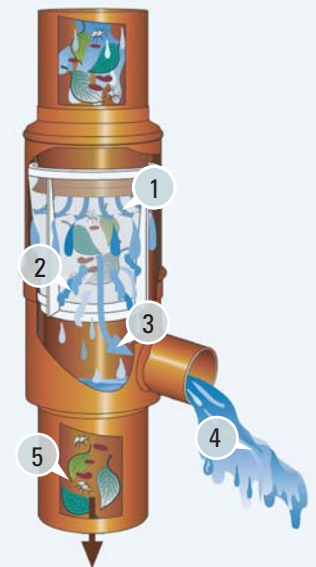
Reducida demanda de mantenimiento.

Con función de rebose cuando coinciden la tubuladura de filtro y el nivel de agua del depósito de agua de lluvia.



Funcionamiento:

1. El agua de lluvia se conduce por el tubo bajante en el lado interior.
2. del cartucho de filtro y se acumula sobre una tubuladura.
3. El agua sale del interior hacia el exterior y se purifica en este paso.
4. El agua purificada fluye ahora por la ranura colectora y la tubuladura de salida hacia la cuba de agua de lluvia.
5. La suciedad es expulsada hacia la canalización.



Datos técnicos:

Filtro de agua de lluvia pra montaje en tubos bajantes de metal:

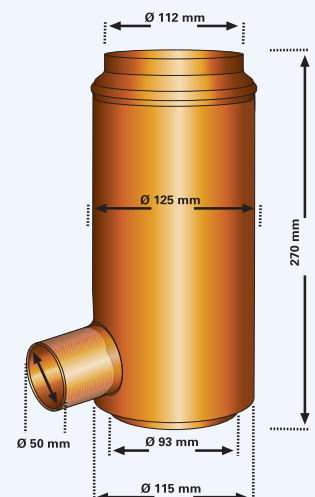
Material de caja: cobre o cinc de titanio

Material de tejido de criba: Acero inoxidable

Ancho de malla: 0,315 mm

Material del cuerpo de filtro: Polietileno

Peso: 1,26 kg



Ejemplo de aplicación 1:

3P Filtro de tubo bajante de cinc de titanio, montado en un tubo bajante de cinc. El agua purificada se conduce por un tubo HAT de 50 a un depósito de hormigón.



Texto de descripción:

Pos.	Cantidad	Artículo	Precio en €
1.1	_____	3P Filtro de tubo bajante de cobre o cinc Filtro de agua de lluvia para montaje en tubos bajantes DN100 salida DN 50. Tejido de filtro de acero inoxidable, ancho de malla 0,315 mm. Para el llenado de pequeños depósitos subterráneos de agua de lluvia y depósitos de superficie de agua de lluvia. La suciedad es conducida hacia la canalización y el agua purificada fluye por la salida lateral hacia el sistema conectado.	_____
1.2	_____	3P Reducción para filtros de tubo bajante en cobre o cinc de titanio para tubos bajantes de 80 ó 87.	_____

Accesorio 1:

Para aplicación del 3P Filtro de tubo bajante, cobre, en tubos bajantes de 80. Nro. Art. 2000515 cobre DN 80 tubo bajante de 87:
Nro. Art. 2000516 cobre DN 87



Accesorio 2:

Para aplicación del 3P Filtro de tubo bajante, cinc de titanio en tubos bajantes de 80. Nro. Art. 2000525 cinc de titanio DN 80 en tubo bajante de 87:
Nro. Art. 2000526 cinc de titanio DN 87



Observaciones:

Unidad de envase:

Palet: 160 pzs.

EAN:

4018712000887 cinc d/titanio 2000520
4018712000870 cobre 2000510