

Descripción:

Filtro de agua de lluvia para montaje en superficies de techo más grandes. El 3P Filtro de volumen VF2 debe ser instalado en un antepozo (Ø 1200 mm). Por lo general se usan pozos de hormigón estándar. El filtro puede suministrarse al emplazamiento de obra en forma preinstalada en el pozo.

Con su principio de limpieza de 2 niveles (primero limpieza gruesa, luego fina) alcanza un alto grado de rendimiento, sin importar el flujo volumétrico. Debido a la posición muy inclinada del inserto de filtro se lava la suciedad filtrada continuamente hacia la canalización, con montaje de la conexión de canal en el mismo pozo. La suciedad se cae aquí sobre el suelo del pozo y se expulsa en caso de lluvias muy intensas.

Capacidad relativa de conexión según DIN 1986 hasta 2350 m² de superficie de techo con una intensidad de lluvia de 300l/(sxha). Con una instalación de bypass se permite también una superficie de conexión más grande.

Cuadal max. de inserto de criba 9l/seg = 32,4 m³ en agua limpia por hora.

Entrada de agua de lluvia 2 x DN 200
Entrada de depósito de lluvia DN 150
Salida de canalización DN 200 Diferencia de altura entre entrada y salida 320 mm.

Intervalo de mantenimiento según grado de contaminación, 1 a 2 veces por año.

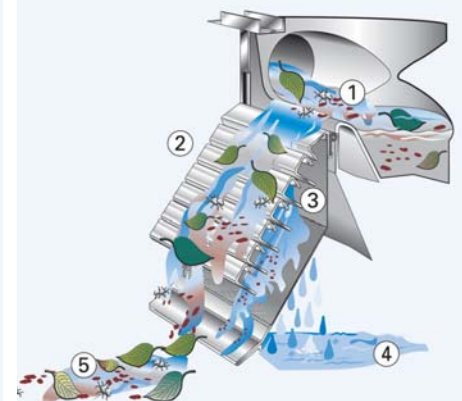


Principio funcional:

1. El agua de lluvia ingresada se acumula en la cuba y se conduce en forma homogénea en ambos lados por cascadas = principio de agua que rebasa.
2. Limpieza previa con el principio de cascada. La suciedad gruesa es expulsada por las cascadas directamente hacia la canalización.
3. El agua prepurificada llega hacia la criba (ancho de malla 0,4 x 1 mm). Debido a la estructura especial del tejido de criba y su posición inclinada, la suciedad filtrada se cae sobre el suelo del pozo. En caso de

lluvias muy intensas, el filtro presenta pérdidas mayores, las cuales expulsan la suciedad filtrada hacia la canalización.

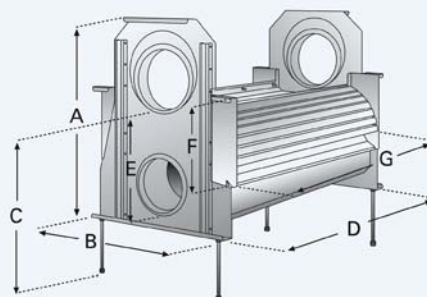
4. El agua purificada se recolecta en la cuba inferior y se conduce por el tubo DN 150 al depósito de lluvia.
5. La suciedad filtrada se expulsa luego a través del pozo hacia la canalización.



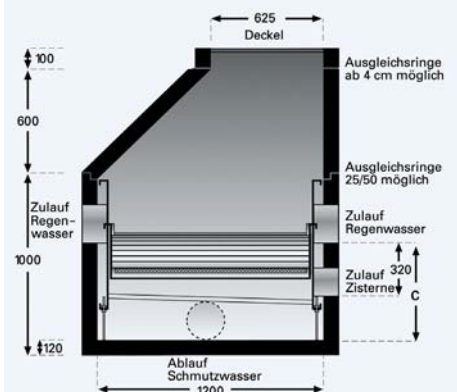
Datos técnicos:

Filtro de agua de lluvia según DIN 1989-2, tipo C
Conexión de entrada: 2 x DN 250
Salida al depósito: DN 200
Salida al canal: DN 250
Diferencia de altura entre entrada y salida 320 mm.
Material del cuerpo de filtro: Acero inoxidable 4016
Material de criba de filtro: Acero inoxidable 1.4301
Ancho de malla: 0,4 x 1 mm
Pies = Vástagos roscados M10 con tuercas de acero inoxidable, largo 250 mm

Peso: 39,5 kg



A 670 mm
B 540 mm
C 575 mm
D 980 mm
E 320 mm
F 275 mm
G 880 mm



Ejemplo de aplicación 1:

Montaje de un filtro grande en antepozo.



Ejemplo de aplicación 2:

Aplicación de varias cisternas de hormigón conectadas en serie.



Texto de descripción:

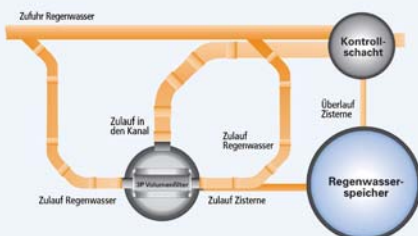
Pos.	Cantidad	Artículo	Precio en €
1.1	_____	3P Filtro de volumen VF6 Filtro para montaje en un antepozo (Ø 1200 mm). Entrada de agua de lluvia 2 x DN 250. Salida a cisterna DN 200. Diferencia de altura entre entrada de agua de lluvia y salida a cisterna 320 mm. Insertos de filtro con filtro fino integrado 0,4 x 1 mm, de acero inoxidable Capacidad de conexión según DIN 1986 hasta 2350 m ² de superficie de techo con una intensidad de lluvia de 300 l/(sxha).	_____
1.2	_____	Pozo de hormigón para 3P Filtro de volumen VF3 incl. montaje del 3P Filtro de volumen VF3 Diámetro interior 1200 mm, alto 75 cm, cono Ø 100/60-60h con cubierta Goebel con capacidad de carga hasta 5t. El pozo debe equiparse con tres manguitos KG y empaquetaduras Forsheda. Entrada de agua de lluvia 2 x DN 250, salida a cisterna DN 200, salida al canal DN 250. El suelo de pozo debe tener una inclinación (5cm) hacia la conexión del canal.	_____

Situación óptima de montaje:

En caso de divergencias en el tamaño de techo o diámetro de tubo, sobre la base de los valores estándares, es posible aplicar una instalación según norma DIN, como se indica abajo.

Observación:

A petición se puede equipar el filtro solamente con una entrada p/agua de lluvia. Favor de indicar en su pedido. El vano entonces se cierra con una blenda.



Observaciones:

Unidad de envase:

m³-Caja: 1 pzs.
Palet: 3 pzs.

EAN: 4018712001921