

Descripción:

Filtro de agua de lluvia sin desplazamiento de altura para montaje en depósito de agua de lluvia de plástico u hormigón. El 3P Filtro Seno se denomina también como solucionador de problemas, ya que se puede aplicar especialmente en modificaciones retroactivas de depósitos de lluvia que no tienen ninguna diferencia de altura entre la entrada y salida. El cartucho de filtro se encuentra oblicuamente en la caja, de modo que el rendimiento resulta bastante mayor en comparación con filtros de tubo convencionales. El 3P Filtro seno puede modificarse retroactivamente con el 3P Set de reflujo PF+SF. Una combinación ideal es el 3P Filtro seno con 3P Sifón de rebose duo y la 3P Admisión calmada.

Capacidad de conexión según DIN 1986 hasta 150 m² de superficie de techo con una intensidad de lluvia hasta 300l/(sxha).

Todas las conexiones DN 110.
Diferencia de altura entre entrada y salida 0 mm.
Ancho de malla 0,7 x 1,7 mm.

El agua purificada puede usarse para la lavadora, el inodoro o el riego de jardín.

Intervalo de mantenimiento según grado de contaminación, varias veces por año.

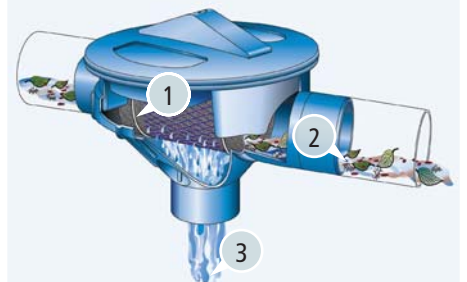


Funcionamiento:

1. El agua fluye por el filtro y se frena por el cartucho de filtro ubicado oblicualmente en la caja.
2. La suciedad es expulsada a través de la superficie extremadamente lisa del tejido de criba, mediante un lavado con el agua de lluvia para ser purgada hacia la canalización.
3. El tejido plástico ubicado alrededor del cartucho de filtro conduce el agua filtrada hacia el depósito de lluvia.

Observación:

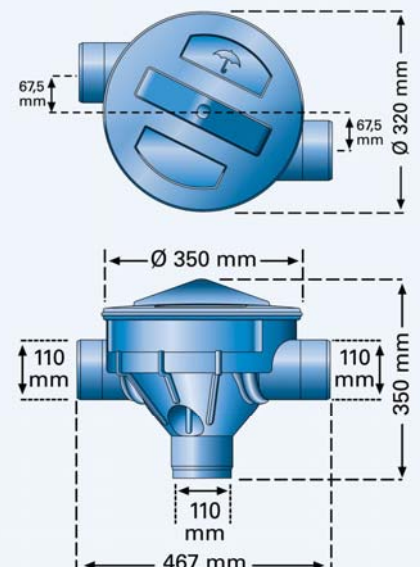
Debido a la posición horizontal del cartucho de filtro, el filtro se obstruye más rápidamente que un filtro con unidad filtrante inclinadamente posicionado. Recomendamos el uso del 3P Dispositivo de flujo reversible y la limpieza periódica con detergente y un cepillo para desengrasar el tejido filtrante (el polen de flores contiene mucha grasa, por lo cual el agua fluye rápidamente sobre la superficie).



Datos técnicos:

Filtro de agua de lluvia según DIN 1989-2, tipo C
Conexión de entrada: DN 110
Salida a depósito: DN 110
Salida al canal: DN 110
Diferencia de altura entre entrada y salida 0 mm.
Material de caja: Polietileno
Material de cartucho de filtro: Acero inoxidable 1.4301
Material Poly-Net: Polietileno
Ancho de malla: 0,7 x 1,7 mm

Peso: 2,1 kg



Ejemplo de aplicación 1:

Instalación del 3P Filtro Seno en un tanque plástico.



Ejemplo de aplicación 2:

Instalación del 3P Filtro Seno en un depósito de hormigón en combinación con un 3P Sifón de rebose duo y una 3P Admisión calmada.



Texto de descripción:

Pos.	Cantidad	Artículo	Precio en €
1.1	_____	3P Filtro Seno	_____

Filtro de agua de lluvia para montaje en depósito de agua de lluvia. Sin desplazamiento de altura entre entrada y salida.
Entrada de agua de lluvia DN 110
Descarga a la canalización DN 110
Entrada a cisterna DN 110

Cartucho de filtro de acero inoxidable.
Ancho de malla 0,7 x 1,7 mm
Reflujo integrado posible
Capacidad de conexión según DIN 1986 hasta 150 m² de superficie de techo con una intensidad de lluvia hasta 300l/(sxha).

Accesorio 1:

3P Set de reflujo PF+SF Nro. Art. 1000355 compuesto por: 10 m de manguera PE de 16 mm con piezas de empalme de conexión y tobera de reflujo. Modificación retroactiva posible.



Accesorio 2:

3P Set de reflujo automático Nro. Art. 1000356 compuesto por: 3P Set de reflujo PF +SF y unidad de control que inicia automáticamente la ejecución de un reflujo con frecuencia semanal.



Accesorio 3:

3P Set de retiro Nro. Art. 1000550 para el retiro más sencillo de la unidad de filtro en filtros más profundos.
Largo: 50 cm.



Observaciones:

Unidad de envase:

m³-Caja: 18 pzs.
Palet: 36 pzs.

EAN: