

## Descripción:

Filtro de agua de lluvia compacto y pequeño para montaje en depósito de agua de lluvia de plástico u hormigón.

Con la leve inclinación del cartucho de criba se expulsa la suciedad filtrada hacia la canalización.

El cartucho de criba interior es de acero inoxidable con una envoltura de plástico.

El 3P Filtro compacto puede equiparse posteriormente con el 3P Set de refluo PF+SF. En la caja de filtro ya existe una abertura cerrada con una tapa. En lo ideal, se combina con el 3P Filtro compacto con el 3P Sifón de rebose duo y la 3P Entrada calmada.

Capacidad de conexión según DIN 1986 hasta 150 m<sup>2</sup> de superficie de techo con una intensidad de lluvia de 300 l/(sxha).

Todas las conexiones DN 110.  
Diferencia de altura entre entrada y salida 66 mm.  
Ancho de malla 0,7 x 1,7 mm.

El agua purificada puede usarse para la lavadora, el inodoro y el riego de jardín.

Intervalo de mantenimiento según grado de contaminación, varias veces por año.



## Principio funcional:

1. El agua de lluvia es conducido al cartucho de filtro.
2. El cartucho de filtro limpia el agua de lluvia. El agua purificada se conduce a través de la entrada calmada al depósito de agua de lluvia.
3. La suciedad se conduce a través de la superficie extremadamente lisa del tejido de criba y su posición inclinada, a través del agua de lluvia que continúa fluyendo, hacia la canalización.



## Datos técnicos:

Filtro de agua de lluvia según DIN 1989-2, tipo C

Conexión de entrada: DN 110

Salida al depósito: DN 110

Salida al canal: DN 110

Diferencia de altura entre entrada y salida 66 mm.

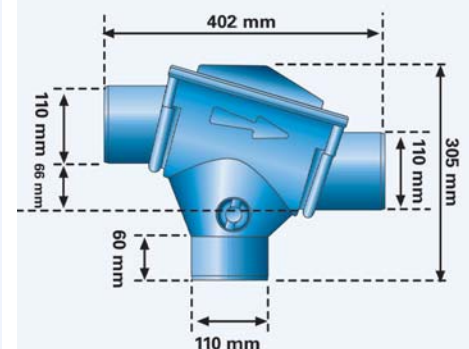
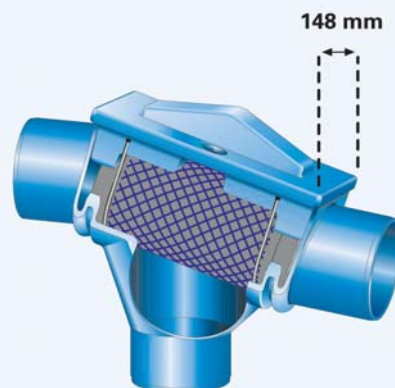
Material de caja: Polietileno

Material de cartucho de filtro: Acero inoxidable 1.4301

Material de Poly-Net: Polietileno

Ancho de malla: 0,7 x 1,7 mm

Peso: 1,4 kg

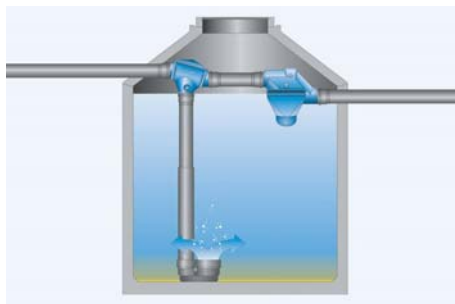


### Ejemplo de aplicación 1:

Montaje en una cisterna de hormigón



### Ejemplo de aplicación 2:



### Texto de descripción:

Pos.	Cantidad	Artículo	Precio en €
------	----------	----------	-------------

1.1	_____	3P Filtro de Cartucho	_____
-----	-------	-----------------------	-------

Filtro de agua de lluvia para montaje en depósito de agua de lluvia. Con desplazamiento de altura de 66 mm entre entrada y salida. Admisión de agua de lluvia DN 110  
Descarga a la canalización DN 110  
Entrada a cisterna DN 110

Cartucho de filtro de acero inoxidable.  
Ancho de malla: 0,7 x 1,7 mm.

Reflujo integrado posible.

Capacidad de conexión según DIN 1986 hasta 150 m<sup>2</sup>  
de superficie de techo con una intensidad de lluvia hasta 300/(sxha).

### Accesorio 1:

3P Set de reflujo PF+SF Nro. Art. 1000355 compuesto por: 10 m de manguera PE de 16 mm con piezas de empalme de conexión y tobera de reflujo. Modificación retroactiva posible.



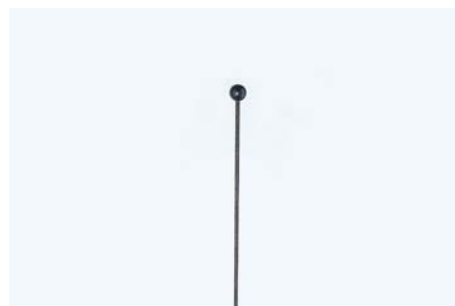
### Accesorio 2:

3P Set de reflujo automático Nro. Art. 1000356 compuesto por: 3P Set de reflujo PF +SF y unidad de control que inicia automáticamente la ejecución de un reflujo con frecuencia semanal.



### Accesorio 3:

3P Set de retiro Nro. Art. 1000550 para el retiro más sencillo de la unidad de filtro en filtros más profundos.  
Largo: 50 cm.



### Observaciones:

### Unidad de envase:

m<sup>3</sup>-Caja: 20 pzs.  
Palet: 40 pzs.

EAN: 4018712001631