

Descripción:

Filtro de agua de lluvia para montaje en depósito de agua de lluvia de plástico u hormigón. Particularidad: Principio de limpieza de 2 etapas, por lo tanto ideal para techos con muchas hojas de árboles. La suciedad gruesa es transportada hacia la canalización a través de la primera superficie de criba. La suciedad más fina se filtra con la segunda superficie de filtro.

El 3P Filtro de cisterna puede equiparse posteriormente con el 3P Set de reflujo ZF.

En la caja de filtro ya existe una abertura cerrada con una tapa. En lo ideal, se combina el 3P Filtro de cisterna con el 3P Sifón de rebose duo y la 3P Entrada calmada.

Capacidad de conexión según DIN 1986 hasta 150 m² de superficie de techo con una intensidad de lluvia 300 l/(sxha).

Todas las conexiones DN 110.
Diferencia de altura entre entrada y salida 117 mm.
Ancho de malla 0,7 x 1,7 mm.

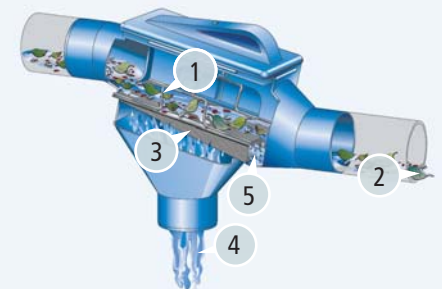
El agua purificada puede usarse para la lavadora, el inodoro y el riego de jardín.

Pocos intervalos de mantenimiento según grado de contaminación.



Principio funcional:

1. El agua de lluvia se conduce al primer nivel de filtro.
2. La suciedad gruesa es expulsada hacia la canalización.
3. El agua de lluvia prefiltrada entra al segundo nivel de limpieza y es limpiado por el filtro fino.
4. El agua de lluvia purificada se conduce a través de la admisión calmada hacia el depósito de agua de lluvia.
5. La suciedad se conduce a través de la superficie extremadamente lisa del tejido de criba y su posición más inclinada, a través del agua de lluvia que continúa fluyendo, hacia la canalización.



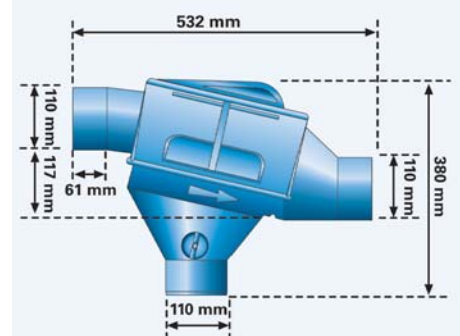
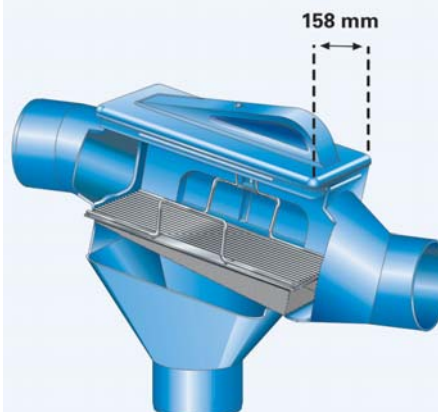
Datos técnicos:

Filtro de agua de lluvia según DIN 1989-2, tipo C

Conexión de entrada: DN 110
Salida al depósito: DN 110
Salida al canal: DN 110
Diferencia de altura entre entrada y salida 117 mm.

Material de caja: Polietileno
Material de inserto de filtro: Acero inoxidable 1.4301

Peso: 1,7 kg



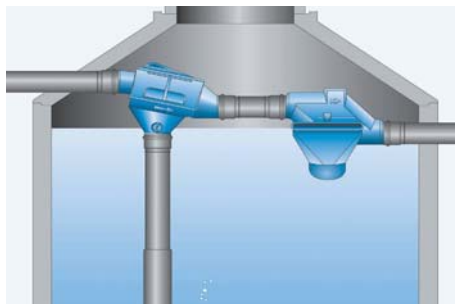
Ejemplo de aplicación 1:

3P Filtro de cisterna en cisterna de hormigón con t 3P Sifón de rebose duo.



Ejemplo de aplicación 2:

Vista lateral del 3P Filtro de cisterna con Sifón de rebose duo de 3P. Diferencia de altura aquí desde entrada a salida 217 mm.



Texto de descripción:

Pos.	Cantidad	Artículo	Precio en €
1.1		3P Filtro de cisterna	
		Filtro para montaje en depósito de agua de lluvia. Entrada de agua de lluvia DN 110 Descarga a la canalización DN 110 Entrada a cisterna DN 110 Principio de limpieza de 2 etapas. Inserto de filtro de acero inoxidable. Ancho de malla 0,7 x 1,7 mm. Reflujo integrado posible. Capacidad de conexión según DIN 1986 hasta 150 m ² de superficie de techo con una intensidad de lluvia hasta 300 l/(sxha).	

Accesorio 1:

3P Set de reflujo ZF Nro. Art. 1000455 compuesto por: 10 m de manguera PE de 16 mm con piezas de empalme de conexión y tobera de reflujo. Modificación retroactiva posible.



Accesorio 2:

3P Set de reflujo automático Nro. Art. 1000456 compuesto por: 3P Set de reflujo ZF y unidad de control que inicia automáticamente la ejecución de un reflujo con frecuencia semanal.



Observaciones:

Unidad de envase:

m³-Caja: 18 pzs.
Palet: 36 pzs.

EAN: 4018712000222