

## Descripción:

Sencillo filtro de jardín con cesta colectora de suciedad integrada, para montaje en depósito de agua de lluvia.

La cesta colectora de suciedad de plástico está montada en la caja de tal manera que se puede retirar fácilmente con la varilla de retiro.

El 3P Filtro de jardín resulta perfecto para equipos destinados exclusivamente para el riego de jardín en terrenos donde el agua de lluvia se debe filtrar porque no se puede habilitar una conexión de canal para purgar el agua de lluvia excesiva.

Las dos tubuladuras superiores DN 110 pueden ser usadas como alimentación o también como rebose de emergencia.

La admisión al depósito de agua de lluvia se realiza a través de la tubuladura inferior en la cual se puede montar también la admisión calmada.

Capacidad de conexión 200 m<sup>2</sup> de superficie de techo.

Todas las conexiones DN 110.

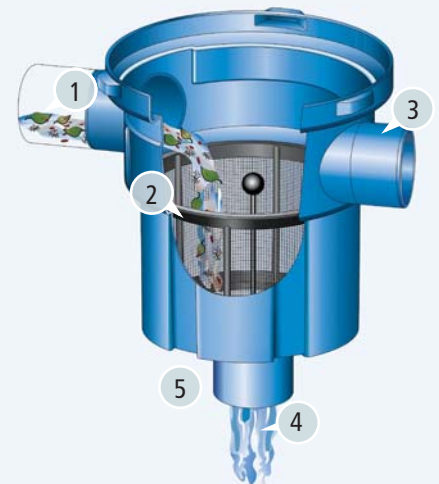
El agua purificada puede usarse para el riego de jardín.

Intervalo de limpieza varias veces al año, según el grado de contaminación.



## Funcionamiento:

1. El agua de lluvia es conducida hacia la tubuladura DN 110.
2. La suciedad se retiene en la cesta colectora de suciedad. La cesta debe limpiarse según necesidad.
3. La tubuladura puede usarse como otra entrada o bien como rebose de emergencia.
4. El agua purificada fluye hacia abajo, pasando por la tubuladura DN 10, al depósito de agua de lluvia.
5. Se puede usar como admisión calmada.



## Datos técnicos:

Filtro de agua de lluvia según DIN 19892, tipo B

Conexión de entrada: DN 110

Salida al depósito: DN 110

Rebose de emergencia o entrada adicional: DN 110

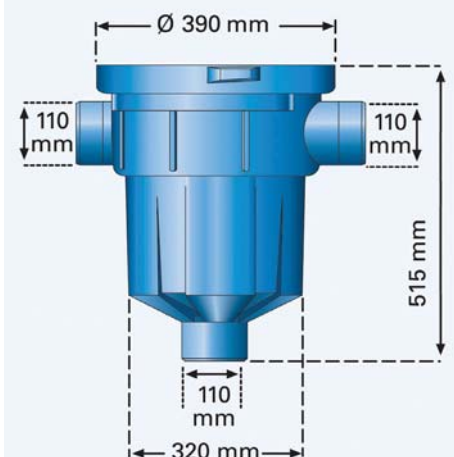
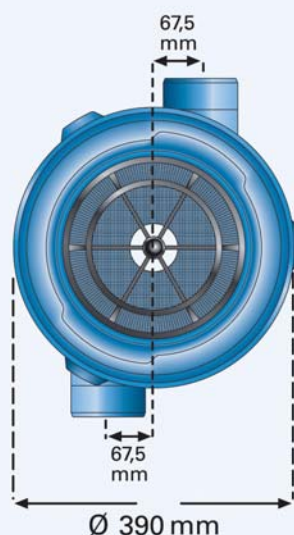
Capacidad de conexión 200 m<sup>2</sup> de superficie de techo.

Material de caja: Polietileno

Material de cesta de filtro: Polietileno 305 x 288 x 245 mm

Ancho de malla: 1 mm

Peso: 2,2 kg



### Ejemplo de aplicación 1:

Montaje directamente en depósito de agua de lluvia de plástico.



### Ejemplo de aplicación 2:

Montaje directamente en depósito de agua de lluvia de hormigón.



### Texto de descripción:

Pos. Cantidad Artículo

Precio en €

1.1 \_\_\_\_\_ 3P Filtro de jardín

Filtro para montaje en cisternas, antepozos o directamente en la tierra. Entrada de agua de lluvia 2 x DN1 00. Salida a cisterna DN1 00. Inserto de filtro de cesta plástica con ancho de malla 1 mm, con varilla de retiro. Capacidad de conexión según DIN 1986 hasta 200 m2 Superficie de techo con una intensidad de lluvia de 300 l/(sxha).

1.2 \_\_\_\_\_ Extensión telescópica para 3P Filtro de jardín

Pozo plástico (PE) para montaje del 3P Filtro de jardín  
La extensión telescópica puede conectarse con el 3P Filtro de jardín con un cierre bayoneta. Altura variablemente ajustable hasta 75 cm

### Accesorio 1:

Extensión telescópica para 3P Filtro de jardín.

Nro. Art. 1000560

### Accesorio 2:

Cubierta para jardín de filtro.

Nro. Art. 1000510



### Observaciones:

### Unidad de envase:

m<sup>3</sup>-Caja: 12 pzs.  
Palet: 24 pzs.

EAN: 4018712001648