

## Descripción:

Filtro de agua de lluvia con cesta recolectora de suciedad integrada para montaje en depósito de agua de lluvia. La cesta recolectora de suciedad de acero inoxidable ha sido integrada en la caja de tal manera que se puede retirar fácilmente con la varilla de retiro. El 3P Filtro de retención y filtración resulta ideal para instalaciones que usan el agua de lluvia purificada para el inodoro, la lavadora o el riego de jardín, con filtración del agua excesiva en la tierra, ya que no se puede aplicar una conexión de canal para purgar el agua de lluvia excesiva a través de una válvula de retención hacia el canal.

Las dos toberas superiores DN 110 pueden usarse libremente como alimentación o también como rebose de emergencia.

La entrada al depósito de agua de lluvia se realiza con la tobera inferior, en la cual se puede conectar también una entrada calmada. Capacidad de conexión según 200 m<sup>2</sup> de superficie de techo.

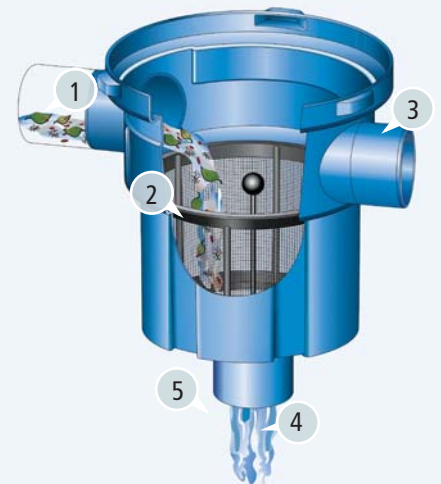
Todas las conexiones DN 110.

El agua purificada puede usarse para la lavadora, el inodoro y el riego de jardín. Intervalo de mantenimiento según grado de contaminación, varias veces por año.



## Principio funcional:

1. El agua de lluvia ingresa a través de la tobera DN 110.
2. La suciedad se retiene en la cesta de acero inoxidable. La cesta debe limpiarse en caso necesario.
3. La tobera puede usarse como otra entrada o bien como rebose de emergencia.
4. El agua purificada fluye hacia abajo a través de una tobera DN 110, al depósito de lluvia.
5. Posibilidad de uso de entrada calmada.



## Datos técnicos:

Filtro de agua de lluvia según DIN 1989-2, tipo B

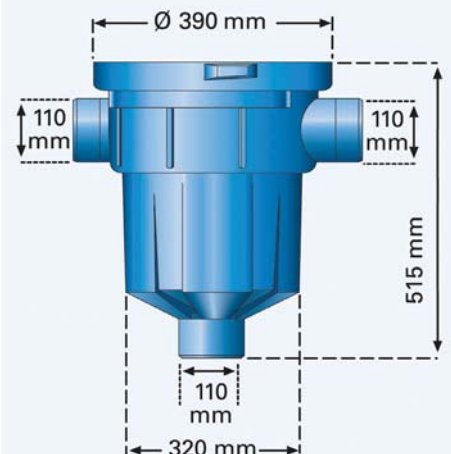
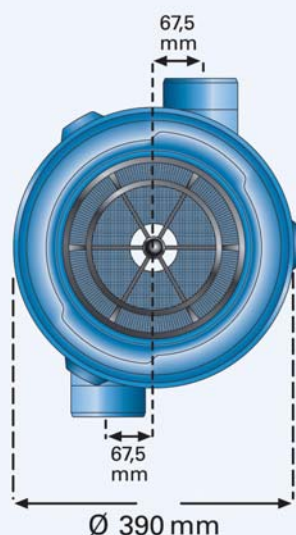
Conexión de entrada: DN 110  
Salida al depósito: DN 110  
Rebose de emergencia o entrada adicional: DN 110

Material de caja: Polietileno

Material de cesta de filtro: Acero inoxidable 1.4301  
Ancho de malla: 0,55 mm

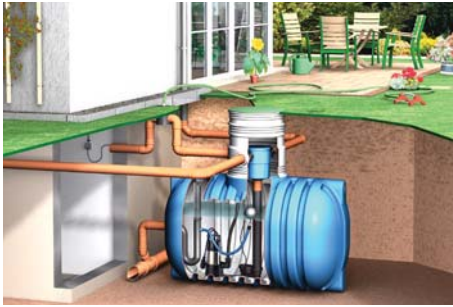
Peso: 2,8 kg

EAN: 4018712001259



### Ejemplo de aplicación 1:

Montaje directo en depósito de agua de plástico con válvula de retención.



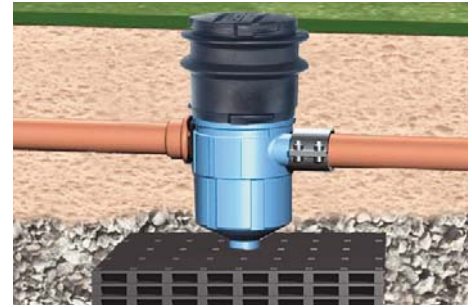
### Ejemplo de aplicación 2:

Montaje en pozo de filtración.



### Ejemplo de aplicación 3:

Montaje en un elemento de filtración.



### Texto de descripción:

Pos. Cantidad Artículo

Precio en €

1.1 \_\_\_\_\_ 3P Filtro de retención y filtración

Filtro para montaje en cisternas, antepozo o directamente en la tierra. Entrada de agua de lluvia 2 x DN 110. Salida a cisterna DN 110. Inserto de filtro con cesta de acero inoxidable. Ancho de malla 0,55 mm, con varilla de retiro. Capacidad de conexión según DIN 1986 hasta 200 m<sup>2</sup> de superficie de techo con una intensidad de lluvia de 300

1.2 \_\_\_\_\_ Extensión telescópica para 3P Filtro de retención y filtración  
Pozo plástico (PE) para montaje del 3P Filtro de retención y filtración. Extensión telescópica puede conectarse directamente con el 3P Filtro de retención y filtración mediante un cierre bayoneta.  
Altura variablemente ajustable hasta 75 mm.

### Accesorio 1:

Extensión telescópica para 3P Filtro de retención y filtración

Nro. Art. 1000560

### Accesorio 2:

Cubierta para 3P Filtro de retención y filtración

Nro. Art. 1000506



### Observaciones:

### Unidad de envase:

m<sup>3</sup>-Caja: 12 pzs.  
Palet: 24 pzs.

EAN: 4018712001259