



3P Technik Filtersysteme GmbH

Innovative Regenwassernutzung

# 3P Sinusfilter SF

Regenwasserfilter ... für den Einbau in den Regenspeicher

Montage  
Montage-Anleitung

Gebrauch  
Gebrauchs-Anweisung



Art.-Nr. 1000150

[www.3PTechnik.de](http://www.3PTechnik.de)

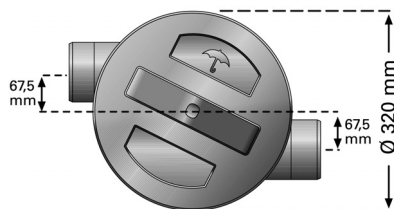
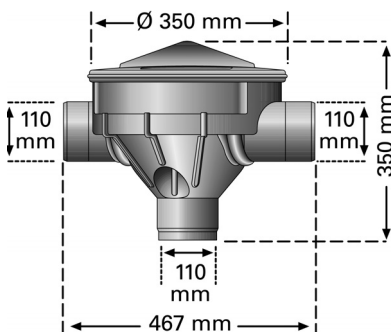
aus unserem Regenwasser-Programm:



# 3P Sinusfilter SF

Bitte lesen Sie die Anweisung zur Montage und Handhabung Ihres Regenwasserfilters, dem 3P Sinusfilter, sorgfältig durch und beachten Sie deren Hinweise.

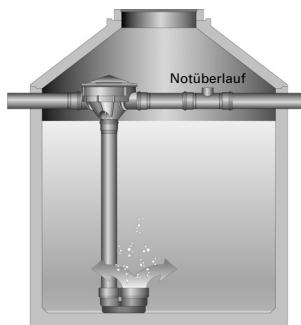
## 1. Technische Angaben



## 2. Einbauempfehlung

bei Höhendifferenz im Speicher zwischen Zulauf und Ablauf

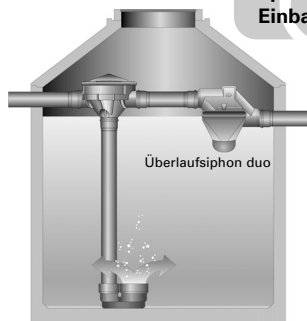
**ab 0 cm**



bei Höhendifferenz im Speicher zwischen Zulauf und Ablauf

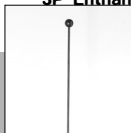
**ab 11 cm**

**! optimale Einbau-Situation**



### Empfohlenes Zubehör:

#### 3P Entnahme-Vorrichtung



Für die Entnahme bei tieferem Einbau. Länge 50 cm. Material Edelstahl. Art.-Nr. 1000550

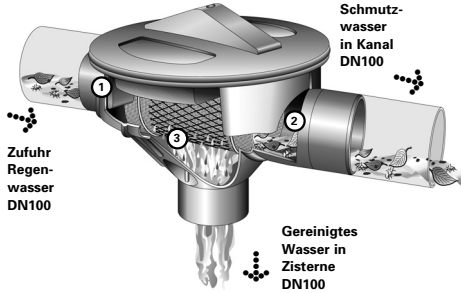
#### 3P Rapidverbinder DN100



Für die einfache Montage der Filter im Speicher. Art.-Nr. 1000210

# 3P Sinusfilter SF

## 3. Funktionsweise

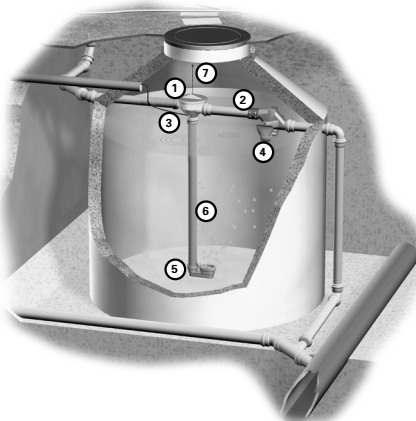


- ① Wasser fließt in die Filterpatrone und wird durch die Schrägstellung der Filterpatrone gebremst.
- ② Schmutz wird über die extrem glatte Oberfläche des Spezialgewebes durch das nachfließende Regenwasser in die Kanalisation gespült.
- ③ Das die Filterpatrone umliegende Kunststoffgewebe leitet das gefilterte Wasser in die Zisterne.

## 4. Einbauhinweise

- Herstellen des Zulaufs mittels Rohr DN100 mit Muffe.
- Anschließen des Überlaufs mit Rohr DN100 mit Muffe oder dem 3P Rapidverbinder an den Überlauf der Zisterne.
- Herstellen des Beruhigten Zulaufs (senkrecht Roh) mittels Rohr DN100 – das auf entsprechende Länge gekürzt wird. Der Filter wird über das Standrohr und den 3P Beruhigten Zulauf gehalten.

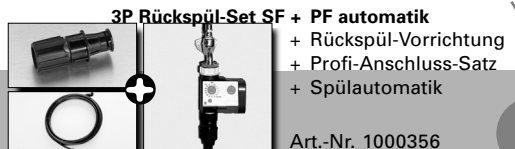
## 5. 3P Sinusfilter in der Zisterne



- ① 3P Sinusfilter mit:
- ② – 3P Rapidverbinder
- ③ – Anschluss 3P Rückspül-Vorrichtung
- ④ – 3P Überlaufsiphon duo
- ⑤ – 3P Beruhigter Zulauf
- ⑥ – Standrohr
- ⑦ – 3P Entnahme Vorrichtung



Art.-Nr. 1000355



Art.-Nr. 1000356



# 3P Sinusfilter SF

Regenwasserfilter ... für den Einbau in den Regenspeicher

## 6. Wartungshinweise

Filterpatrone regelmäßig kontrollieren.

Dazu Deckel vom Filter heben, einen Bügel öffnen und Filterpatrone entnehmen.

Beim Einsetzen Bügel wieder schließen.

Wartungsphasen vor allem im Frühjahr und Herbst und nach langen Trockenperioden!

Bei der Überprüfung des Siebgewebes, Filter gegen das Licht halten und auf verstopfte Siebmaschen überprüfen.

Bei Bedarf Filter mit einer Bürste reinigen, Spülmittel verwenden, um eventuell vorhandene Verfärbungen gleich mit zu lösen.

Sie können den Filter auch in die Spülmaschine stellen.

Das Gewebe ist aus Edelstahl.

Bei waagrecht liegenden Filtern, wie dem 3P Sinusfilter, bildet sich ein Schmutzstreifen, der nach einer gewissen Zeit eintrocknet.

Der Schmutz bricht auf und löst sich vom Gewebe.

Beim nächsten Regenschauer wird der Schmutz hinausgespült.

Nutzen Sie die angebotene Rückspülvorrichtung (siehe Seite 3)!

Mit ihr können Sie einfach und bequem den Filter reinigen.

Hierzu wird eine kleine Düse unterhalb des Siebgewebes

eingebaut. Beim 3P Sinusfilter rotiert die Patrone

beim Spülvorgang, der starke Wasserstrahl spült das Gewebe gut durch und löst den Schmutz, die Patrone bleibt zusätzlich in einer anderen Position liegen.

Ganz bequem und sicher: die 3P Rückspülvorrichtung

in Verbindung mit der 3P Spülautomatik!

3P Rückspül-Vorrichtung  
SF + PF



## 7. Garantie

**3P Technik Filtersysteme GmbH** gewährt für dieses Produkt die gesetzlich vorgeschriebene Garantie (ab Kaufdatum).

3P Technik Filtersysteme GmbH

Öschstraße 14

D-73072 Donzdorf

T +49 (0)71 62-94 60 7- 0

F +49 (0)71 62-94 60 7-99

service@3PTechnik.de

www.3ptechnik.de