

Descripción:

Dispositivo para montaje en depósito de retención. La 3P Estranguladora de retención asegura una purga periódica y previamente definida. Se puede ajustar el volumen de estrangulación (5 niveles). Con el brazo móvil y los cepillos montados en la estranguladora se garantiza que no se puede ensuciar la apertura de la estranguladora, por lo cual no requiere mucho mantenimiento. En comparación con una estranguladora estática de purga convencional, se adapta al nivel actual de agua en el dispositivo de retención, de modo que se alcanza la purga máx. permitida incluso al inicio del llenado de depósito. Con la utilización de la 3P Estranguladora de retención puede reducirse el volumen

requerido de retención en aprox. 30 %. La 3P Estranguladora de retención tiene además la ventaja que no se puede generar una obstrucción o la acumulación de ocre en la apertura de purga. En función del nivel de agua se mueve un panel en forma de hoz delante de la apertura, de modo que se separan las eventualmente aún existentes contaminaciones con un par de cepillos en forma permanente. De esta manera se asegura que la retención descentralizada en terrenos privados pueda llevarse a cabo sin gran necesidad de mantenimiento y de largo plazo.



Datos técnicos:

Cuerpo azul de estranguladora:
DN 110
Material: Polietileno
Material de paneles de hoz y brazo:
Acero inoxidable con diferentes aleaciones
Material de bola flotante: Polietileno
Material de cepillos: PVC y Polietileno

Peso: 2,3 kg

Caudales en litros por segundo

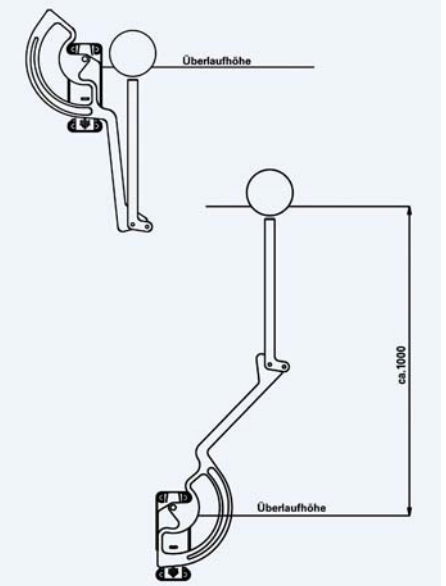
Panel	A	B	C	D	E
Q l/seg	0,60	0,50	0,40	0,30	0,20

Funcionamiento:

El panel fijado en el cuerpo de la estranguladora puede ajustarse en 5 pos. diferentes (véase la tabla con los datos técnicos).

Delante de este panel se encuentra otro panel con un corte en forma de hoz. Este segundo panel se mueve en función del nivel de agua a través de una bola flotante. En forma correspondiente se aumenta o reduce la apertura del hoz.

De esta manera se alcanza un caudal de purga homogéneo e independiente del nivel de agua. Un par de cepillos montados delante del panel, limpia la apertura de hoz en cada movimiento. De esta manera no se pueden acumular sustancias en suspensión delante de la apertura.



Ejemplo de aplicación:

Montaje de la 3P Estranguladora de retención en un depósito de hormigón. Importante es el 3P Filtro de retención y filtración previamente integrado. El volumen de retención resulta de la superficie del terreno y del volumen prescrito de estrangulación.



Texto de descripción:

Pos.	Cantidad	Artículo	Precio en €
1.1	_____	3P Estranguladora de retención Caja y bola flotante de PE, con mecanismo regulador de autolimpieza de acero inoxidable, panel estrangulador preajustable para purga homogénea de 0,2 l/s a 0,6 l/s. Conexión de purga DN 110, conexión de purga de emergencia DN 110.	_____

Unidad de envase:

Caja: 790x575x700mm: 3 pzs.
Palet: 18 pzs.

EAN: 4018712001785

Observaciones:

La 3P Estranguladora de retención ha sido ensayada en 2002 por el Instituto de Ingeniería Hidráulica Urbana, Calidad de Agua y Tratamiento de Residuos de la Universidad de Stuttgart bajo dirección de Prof. Dr.-Ing. U. Rott.

Descripción:

3P Estranguladora de purga para depósito de retención. Estructura como una toma flotante con esfera flotante y cesta de filtro. El elemento estrangulador se encuentra entre la cesta de filtro y la boquilla portatubo.

El ajuste del volumen de estrangulación se realiza en el elemento de estrangulación.



Datos técnicos:

Bola flotante con diámetro de 14 cm
 Material: Polietileno
 Manguera de aspiración: 1,5 m
 Material de piezas de conexión: Latón
 Material de abrazaderas de manguera: Acero inoxidable
 Peso: 1,3 kg

Caudales en litros por segundo
 Ql/ seg 0,05/ 0,1/ 0,15/ 0,27/
 0,30/0,35/0,55/0,20

Funcionamiento

Conexión en altura de purga. El elemento estrangulador se encuentra entre la cesta de filtro y el manguito de latón. Está compuesto por etapas escalonadas que se pueden cortar en función del volumen requerido de estrangulación. Véase los datos técnicos para el volumen de estrangulación.

Ejemplo de aplicación:

3P Estranguladora flotante montado en el rebose de emergencia DN 110. Previamente montado se encuentra el 3P Filtro de retención y filtración.



Texto de descripción:

Pos.	Cantidad	Artículo	Precio en €
1.1		3P Estranguladora flotante Bola flotante con ventilador, toma de panel y conexión de manguera de material sintético termoplástico, panel para purga homogénea de xy l/s, con manguera de purga de 1,5 m.	

Unidad de envase:

Caja: 790x575x700mm: 12 pzs.
 Palet: 72 pzs.

EAN: 4018712001860