

3P Admisión calmada DN250

Asegura una admisión calmada del agua de lluvia dentro del depósito de agua de lluvia.

Las partículas restantes de suciedad fina decantan lentamente y se forma una capa de sedimento que influye positivamente en el agua de lluvia acumulada.

Con la admisión calmada se evita una agitación de esta capa de sedimentos, a la vez se alimenta oxígeno al área inferior del agua de depósito.

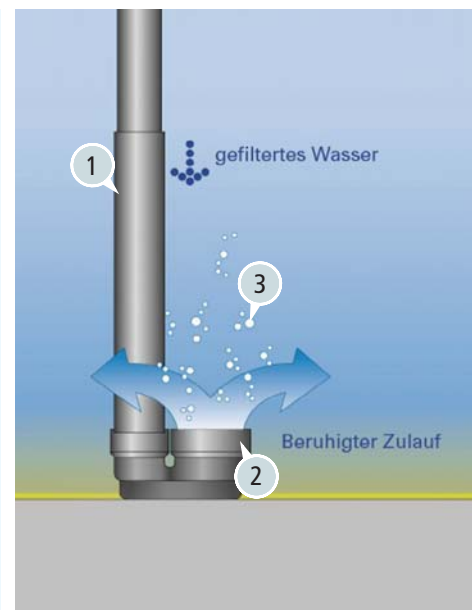
Ideal para aplicación en plantas grandes.

Se puede conectar con un tubo de plástico DN150.



Principio funcional:

1. El agua de lluvia es conducido al depósito de agua de lluvia a través de la admisión calmada.
2. Con la ampliación de la sección transversal en la salida se reduce considerablemente la velocidad de entrada del agua. No se generan turbulencias por lo cual no se agita la capa existente de sedimentos.
3. Con la admisión del agua de lluvia en el punto más bajo del depósito de agua de lluvia se alimentan las capas más profundas del agua repetidamente con oxígeno. De esta manera se previenen los procesos anaeróbicos de descomposición.

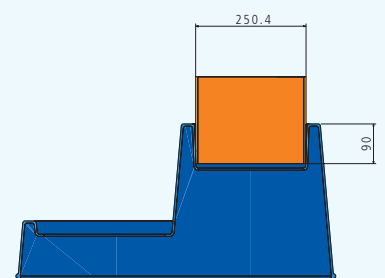
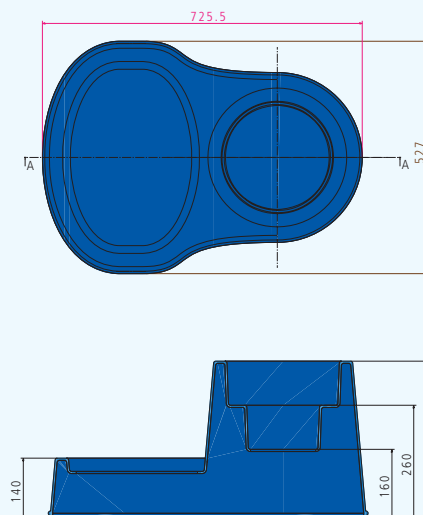


Datos técnicos:

Conexión de admisión: DN250

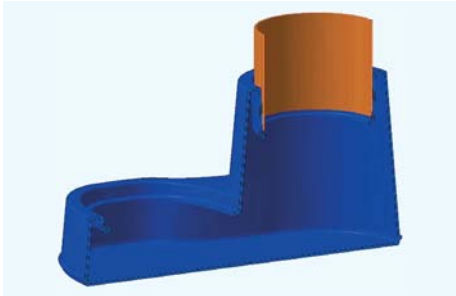
Material: Polietileno

Peso: 6 kg



Ejemplo de aplicación 1:

Conexión de un tubo plástico DN250.



Texto de descripción:

Pos.	Cantidad	Artículo	Precio en €
1.1	_____	3P Admisión calmada DN250 Admisión calmada para montaje en depósito de agua de lluvia. Asegura la admisión calmada del agua de lluvia dentro del depósito de agua de lluvia.	_____

Observaciones:

Unidad de envase:

m³-Caja: 8 pzs.
Palet: 16 pzs.

EAN:

EAN: 4018712001426