

3P Sifón de rebose DN250

Rebose con sifón inodoro y aspiración del agua superficial.

Sin posibilidad de para para roedores por cubierta de acero inoxidable de chapa perforada.

El rebose periódico de la cisterna es importante para una calidad de agua permanentemente buena, para evitar así la descomposición del agua. La capa flotante podría cerrar la superficie del agua de tal manera que el oxígeno no puede penetrar el agua y se llevaría a cabo un proceso de descomposición.

Especialmente para aplicación en plantas grandes.

El 3P Sifón de rebose DN250 puede conectarse con un tubo plástico DN250.

El sifón de rebose debe montarse seguramente en una cisterna, ya que alcanza un peso considerable en estado lleno. En caso de un bajo nivel de agua falta ascensional. Es por ello que el sifón de rebose cuenta con varios ojales para la fijación en la cisterna. Además puede ser apoyado con un tubo HAT de 50 en la pared del depósito de agua de lluvia.



Principio funcional:

Las partículas de suciedad que son más livianos que el agua (p. ej. polen de flores) suben lentamente y flotan luego sobre la superficie del agua.

Esta capa flotante se elimina durante el rebose de la cisterna con el sifón de rebose especialmente formado, con el efecto de skimmer. El rebose periódico de la cisterna es importante para una calidad constantemente buena del agua, para prevenir así una descomposición del agua. La capa flotante podría cerrar la superficie del agua de tal manera que se llevaría a cabo una descomposición aneróbica.

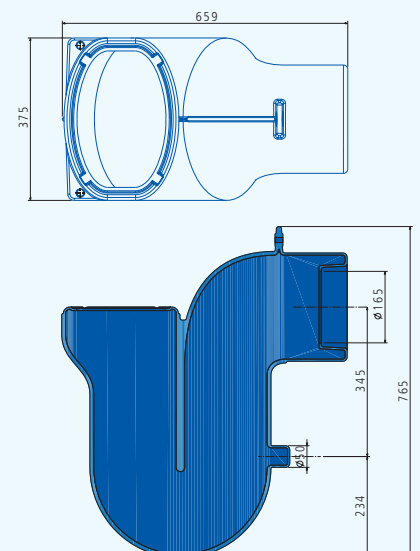
1. Admisión con barrera antiroedores
2. Ojales para suspensión
3. Tubuladura de conexión DN250 para usar un tubo HT como poste tubular.
4. Salida DN250



Datos técnicos:

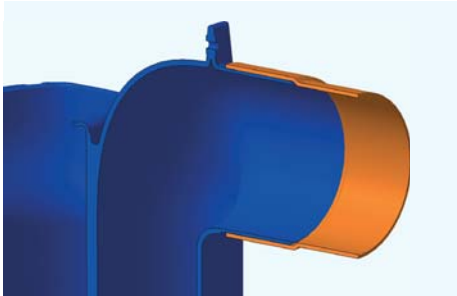
Conexión: DN250
Material: Polietileno
Barrera contra roedores: acero inoxidable

Peso: 7,5 kg



Ejemplo de aplicación 1:

Conexión de un tubo plástico DN250.



Texto de descripción:

Pos.	Cantidad	Artículo	Precio en €
------	----------	----------	-------------

1.1	_____	3P Sifón de rebose DN250	_____
-----	-------	--------------------------	-------

Sifón de rebose para montaje en depósito de agua de lluvia.

Elimina la capa flotante en el rebose de depósito de agua de lluvia y sirve como sifón inodoro contra el canal.

con barrera antioedores de acero inoxidable

sin barrera antioedores de acero inoxidable

Observaciones:

Unidad de envase:

m³-Caja: 6 pzs.
Palet: 12 pzs.

EAN:

4000290 4018712001471
4000295 4018712001488