

3P Retentions- und Versickerungsfilter

Regenwasserfilter für den Einbau in Regenspeicher

Montageanleitung

Art.-Nr. 1000630

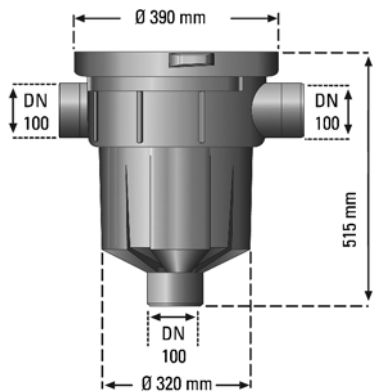
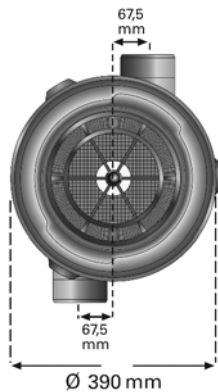
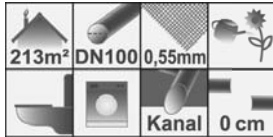


Montageanleitung

Retentions- und VersickerungsfILTER

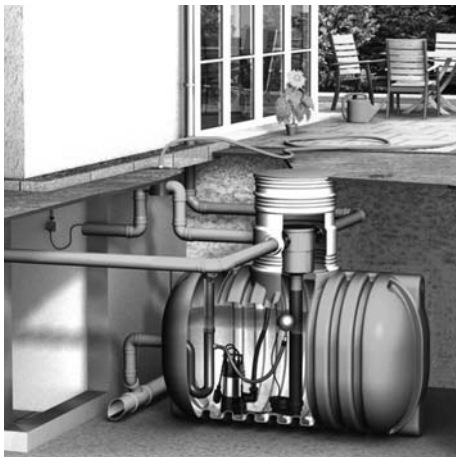
Bitte lesen Sie die Montageanleitung Ihres Regenwasserfilters (des 3P Retentions- und Versickerungsfilters) sorgfältig durch und beachten Sie die Hinweise.

Technische Angaben:

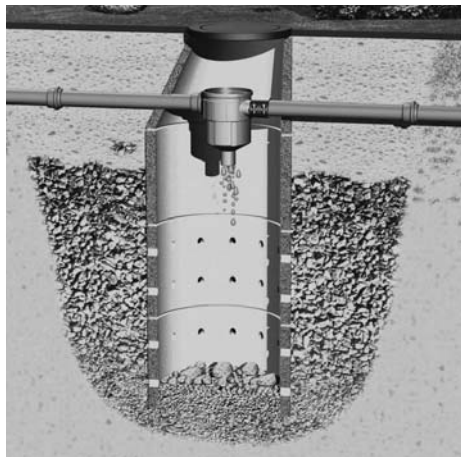


Einbauempfehlung:

Einbau direkt in den Regenspeicher aus Kunststoff mit Retentionsdrossel



Einbau in einem Sickerschacht



Montageanleitung

Retentions- und Versickerungsfilter

Funktionsweise:

Zulauf Regenwasser
DN 100

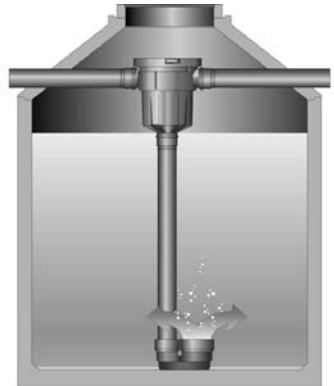


weiterer Zulauf Regenwasser
DN 100 oder Notüberlauf

Gereinigtes Wasser in Zisterne DN 100

Einbau in den Regenwasserspeicher - Hinweis:

- Herstellen des Zulaufs mittels Rohr DN 100 mit Muffe
- Anschließen des Überlaufs mittels Rohr DN 100 mit Muffe oder dem 3P Rapidverbinder an den Überlauf der Zisterne
- Herstellen des Beruhigten Zulaufs (senkrecht Roh) mittels Rohr DN 100 und dem 3P Beruhigten Zulauf
- Über den 3P Beruhigten Zulauf wird der Filter im Regenwasserspeicher gestützt. So ist keine Halterung für den Einbau notwendig.



Empfohlenes Zubehör:

3P Teleskopverlängerung



Art.-Nr. 1000560

3P Deckel für Retentions- und
Versickerungsfilter



Farbe blau

Art.-Nr. 1000502

Einbau ins Erdreich:

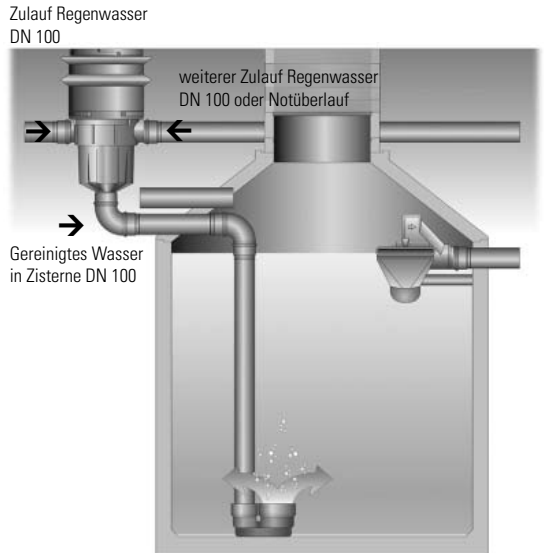
Bei tieferem Einbau des Regenwasser-speichers kann man den 3P Retentions- und Versickerungsfilter auch vor den Speicher direkt ins Erdreich setzen.

Wartungshinweise:

Filterkorb regelmäßig kontrollieren, bei Bedarf entnehmen und Sieb mit Wasser und Bürste reinigen.

Garantie:

3P Technik Filtersysteme GmbH gewährt für dieses Produkt die gesetzlich vorge-schriebene Garantie (ab Kaufdatum).



3P Technik Filtersysteme GmbH

Öschstraße 14

73072 Donzdorf

T +49 (0) 71 62 - 94 60 7-0

F +49 (0) 71 62 - 94 60 7-99

info@3ptechnik.de

www.3ptechnik.de