

## Beschreibung:

Regenwasserfilter mit integriertem Schmutzfangkorb für den Einbau in Regenwasserspeicher.

Der Schmutzfangkorb aus Edelstahl ist so im Gehäuse angebracht, dass er sich durch den Entnahmestab einfach entnehmen lässt. Der 3P Retentions- und Versickerungsfilter ist ideal für Anlagen, die das gereinigte Regenwasser für WC, Waschmaschine und die Gartenbewässerung nutzen und das überschüssige Wasser auf dem Grundstück versickert werden muss, d.h. kein Kanalanschluss möglich ist, um überschüssiges Regenwasser abzuleiten, oder das überschüssige Wasser nur über eine Retentionsdrossel in den Kanal geleitet werden darf.

Die beiden oberen Stutzen DN 100 können als Einspeisung oder auch wahlweise als Notüberlauf genutzt werden.

Der Zulauf in den Regenwasserspeicher erfolgt über den unteren Stutzen, an dem auch ein beruhigter Zulauf angebracht werden kann.

Anschlusskapazität: 213 m<sup>2</sup> Dachfläche  
Alle Anschlüsse: DN 100

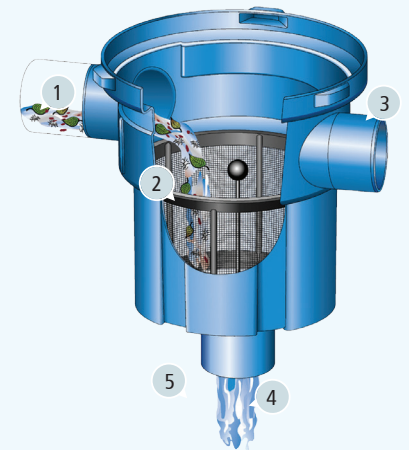
Das gereinigte Wasser kann für WC, Waschmaschine und die Gartenbewässerung genutzt werden.

Wartungsintervall je nach Verschmutzung mehrmals im Jahr



## Funktionsprinzip:

1. Regenwasser läuft über den Stutzen DN 100 zu
2. Der Schmutz wird im Edelstahlkorb zurückgehalten, der Korb muss nach Bedarf gereinigt werden
3. Stutzen kann als weiterer Zulauf oder als Notüberlauf genutzt werden
4. Gereinigtes Wasser fließt nach unten über einen Stutzen DN 100 in den Regenspeicher
5. Einsatz eines beruhigten Zulauf möglich



## Technische Daten:

Regenwasserfilter nach DIN 1989-2, Typ B

Anschluss Zulauf: DN 100

Ablauf in den Speicher: DN 100

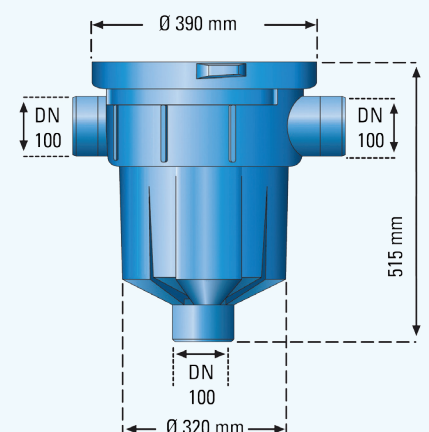
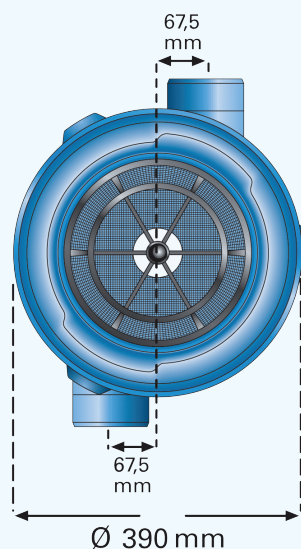
Notüberlauf oder weiterer Zulauf: DN 100

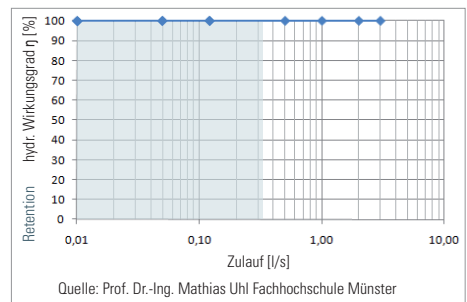
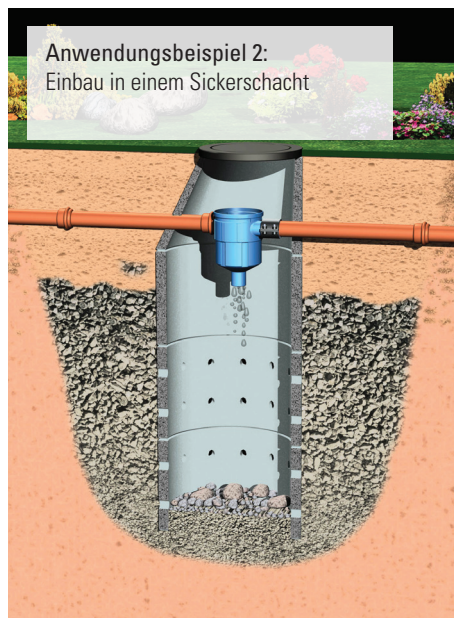
Material Gehäuse: Polyethylen

Material Filterkorb: Edelstahl 1.4301

Maschenweite: 0,55 mm

Gewicht: 2,8 kg





Durchschnittliche Regenspende in Deutschland zu 80% unter 15 l/(sxha), das ergibt einen Volumenstrom von 0,32 l/s bei einer Dachfläche von 213 m<sup>2</sup>.

Rohrdurchmesser	max. Durchfluss	anschließbare Fläche bei max. 200 l/(sxha)	anschließbare Fläche bei max. 300 l/(sxha)
DN	l/s	m <sup>2</sup>	m <sup>2</sup>
100	6,4	320	213

**Ausschreibungstext:**

Pos.	Menge	Artikel	Preis in €
1.1	_____	3P Retentions- und Versickerungsfilter Filter für den Einbau in Zisternen, Vorschächte oder direkt ins Erdreich Zulauf Regenwasser: 2 x DN 100, Ablauf in die Zisterne: DN 100 Filtereinsatz: Edelstahlkorb, Maschenweite: 0,55 mm, mit Entnahmestab Anschlusskapazität nach DIN 1986: bis 213 m <sup>2</sup> Dachfläche bei einer Regenspende von 300 l/(sxha)	_____
1.2	_____	3P Teleskopverlängerung für 3P Retentions- und Versickerungsfilter Kunststoffschacht (PE) für den Einbau des 3P Retentions- und Versickerungsfilters Die 3P Teleskopverlängerung kann direkt mit dem 3P Retentions- und Versickerungsfilter über einen Bajonettverschluss verbunden werden Höhe: variabel bis 75 cm einstellbar	_____

**Zubehör 1:**

3P Teleskopverlängerung für 3P Retentions- und Versickerungsfilter  
Art.-Nr. 1000560



**Zubehör 2:**

3P Deckel für 3P Retentions- und Versickerungsfilter  
Art.-Nr. 1000502  
Farbe: blau



**Verpackungseinheit**

3P Retentions- und Versickerungsfilter:  
m<sup>3</sup>-Karton: 12 Stück  
Palette: 24 Stück