

## Beschreibung:

Regenwasserfilter mit integriertem Schmutzfangkorb für den Einbau in Regenwasserspeicher.

Der Schmutzfangkorb aus Kunststoff ist so im Gehäuse angebracht, dass er sich durch den Entnahmestab einfach entnehmen lässt.

Der 3P Gartenfilter XL ist ideal für Anlagen, die nur für die Gartenbewässerung gedacht sind und für Grundstücke, auf denen das Regenwasser versickert werden muss, d.h. kein Kanalschluss möglich ist, um überschüssiges Regenwasser abzuleiten.

Die beiden oberen Stutzen DN 125 / DN 200 können als Einspeisung oder auch wahlweise als Notüberlauf genutzt werden.

Der Zulauf in den Regenwasserspeicher erfolgt über den unteren Stutzen, an dem auch ein beruhigter Zulauf angebracht werden kann.

Anschlusskapazität:  
387 m<sup>2</sup> / 1347 m<sup>2</sup> Dachfläche  
Alle Anschlüsse: DN 125 / DN 200

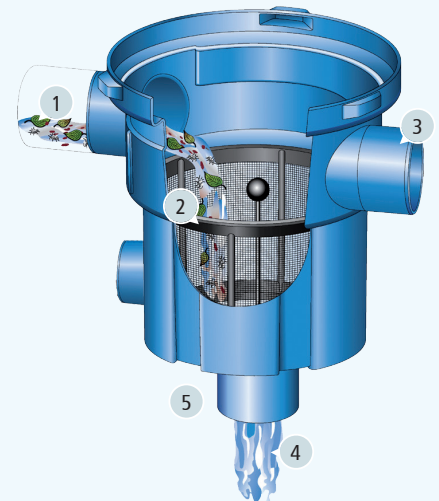
Das gereinigte Wasser kann für die Gartenbewässerung genutzt werden.

Wartungsintervall je nach Verschmutzung mehrmals im Jahr



## Funktionsprinzip:

1. Regenwasser läuft über den Stutzen DN 125 / DN 200 zu
2. Der Schmutz wird im Kunststoffkorb zurückgehalten, der Korb muss nach Bedarf gereinigt werden
3. Der Stutzen kann als weiterer Zulauf oder als Notüberlauf genutzt werden
4. Gereinigtes Wasser fließt nach unten über einen Stutzen DN 125 / DN 200 in den Regenspeicher
5. Einsatz eines beruhigten Zulaufs möglich



## Technische Daten:

Regenwasserfilter nach DIN 1989-2, Typ B

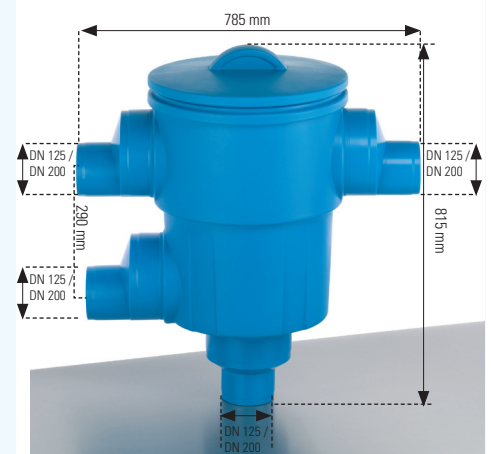
Anschluss Zulauf: DN 125 / DN 200  
Ablauf in den Speicher: DN 125 / DN 200  
Notüberlauf oder weiterer Zulauf:  
DN 125 / DN 200

Anschlusskapazität:  
387 m<sup>2</sup> / 1347 m<sup>2</sup> Dachfläche

Material Gehäuse: Polyethylen  
Material Filterkorb: Polyethylen  
Maschenweite: 1 mm

Durchmesser: 785 mm, Höhe: 815 mm

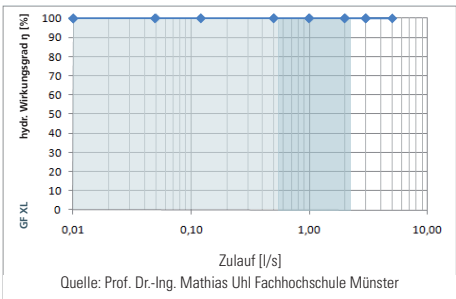
Gewicht: 8 kg



**Anwendungsbeispiel 1:**  
Einbau direkt in den Regenspeicher  
aus Beton bzw. Kunststoff



**Anwendungsbeispiel 2:**  
Einbau in einem Sickerschacht



DN 125: Durchschnittliche Regenspende in Deutschland zu 80% unter 15 l/(sxha), das ergibt einen Volumenstrom von 0,58 l/s bei einer Dachfläche von 387 m<sup>2</sup>.

DN 200: Durchschnittliche Regenspende in Deutschland zu 80% unter 15 l/(sxha), das ergibt einen Volumenstrom von 2,02 l/s bei einer Dachfläche von 1347 m<sup>2</sup>.

Rohrdurchmesser	max. Durchfluss	anschließbare Fläche bei max. 200 l/(sxha)	anschließbare Fläche bei max. 300 l/(sxha)
DN	l/s	m <sup>2</sup>	m <sup>2</sup>
125	11,6	580	387
200	40,4	2020	1347

**Ausschreibungstext:**

Pos.	Menge	Artikel	Preis in €
1.1	_____	3P Gartenfilter XL Filter für den Einbau in Zisternen oder Vorschächte Zulauf Regenwasser: 2 x DN 125 / DN 200, Ablauf in die Zisterne: DN 125 / DN 200 Filtereinsatz: Kunststoffkorb, Maschenweite: 1 mm, mit Entnahmestab Anschlusskapazität nach DIN 1986: bis 387 m <sup>2</sup> / 1347 m <sup>2</sup> Dachfläche bei einer Regenspende von 300 l/(sxha)	_____