

Beschreibung:

Regenwasserfilter für größere Dachflächen. Der 3P Volumenfilter VF3 muss in einem Vorschacht (Ø 1200 mm) installiert werden. In der Regel verwendet man Standardbetonschächte. Der Filter kann vormontiert im Schacht auf die Baustelle geliefert werden.

Durch sein 2-stufiges Reinigungsprinzip (erst Grob-, dann Feinreinigung) hat er einen hohen Wirkungsgrad unabhängig vom Volumenstrom. Bedingt durch die steile Stellung des Filtereinsatzes wird der ausgefilterte Schmutz kontinuierlich in Richtung Kanal gespült, wobei der Kanalanschluss am Schacht angebracht wird. Der Schmutz fällt hier auf den Schachtboden und wird bei starken Niederschlägen weggespült.

Relative Anschlusskapazität nach DIN 1986: bis 1347 m² Dachfläche bei einer Regenspende von 300 l/(sxha)

Durch eine Bypass-Installation ist auch eine größere Anschlussfläche möglich.

Zulauf Regenwasser: 2 x DN 200
Zulauf Regenspeicher: DN 150
Ablauf Kanal: DN 200

Höhendifferenz zwischen Zu- und Ablauf: 320 mm

Wartungsintervall je nach Verschmutzung 1- bis 2- mal im Jahr

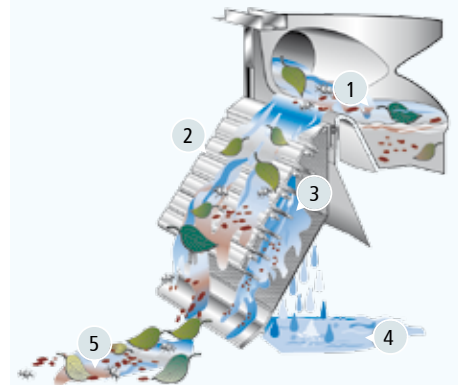


Funktionsprinzip:

1. Ankommendes Regenwasser wird in der Wanne angestaut und gleichmäßig über die Kaskade geleitet = Überstauprinzip
2. Vorreinigung über das Kaskadenprinzip, Grobschmutz wird über Kaskaden direkt in den Kanal geleitet
3. Vorgereinigtes Wasser trifft auf die Siebfläche (Maschenweite 0,4 x 1 mm) Bedingt durch die spezielle Webstruktur und die steile Stellung des Siebes fällt der ausgefilterte Schmutz auf den Schachtboden, bei heftigen Regenfällen hat der Filter höhere Verluste, die dann den ausgefilterten Schmutz in den Kanal spülen

4. Das gereinigte Wasser wird in der unteren Wanne aufgefangen und über ein Rohr DN 150 in den Regenspeicher geleitet
5. Der ausgefilterte Schmutz wird über den Schacht in den Kanal gespült

Der 3P Volumenfilter VF3 hat nur eine Lamelleneinheit! Auf der gegenüber gelegenen Seite ist ein Prallblech angebracht.



Technische Daten:

Regenwasserfilter nach DIN 1989-2, Typ C

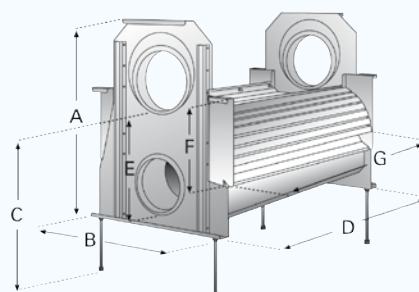
Anschluss Zulauf: 2 x DN 200
Ablauf in den Speicher: DN 150
Ablauf in den Kanal: DN 200

Höhendifferenz zwischen Zu- und Ablauf: 320 mm

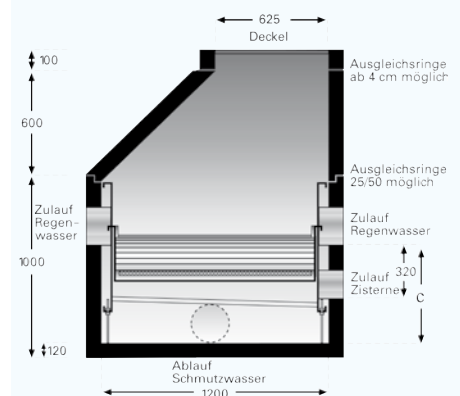
Material Filterkorpus: Edelstahl 4016
Material Filtersieb: Edelstahl 1.4301
Maschenweite: 0,4 x 1 mm

Füße: Gewindestangen M10 mit Muttern aus Edelstahl, Länge 250 mm

Gewicht: 33,2 kg



A 670 mm
B 540 mm
C 525 mm
D 980 mm
E 320 mm
F 275 mm
G 880 mm



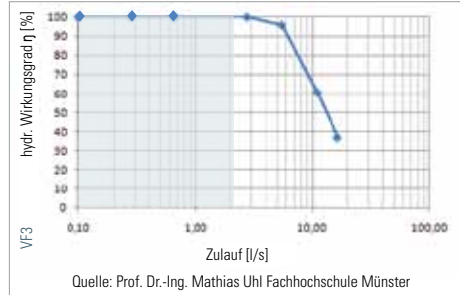
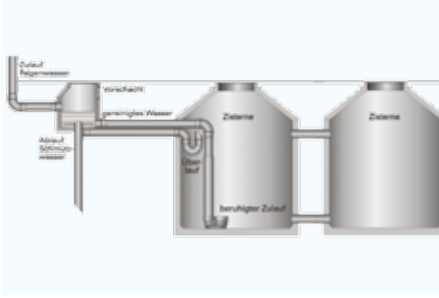
Anwendungsbeispiel 1:

Einbau eines Großfilters im Vorschacht



Anwendungsbeispiel 2:

Einsatz vor mehreren hintereinander geschalteten Betonzisternen



Durchschnittliche Regenspende in Deutschland zu 80% unter 15 l (sxha), das ergibt einen Volumenstrom von 2,02 l/s bei einer Dachfläche von 1347 m².

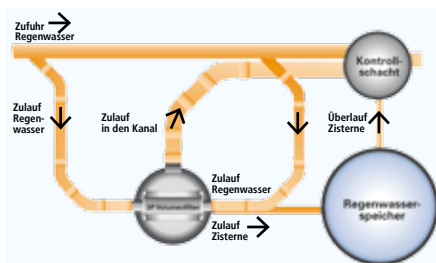
Rohrdurchmesser	max. Durchfluss	anschließbare Fläche bei max. 200 l/(sxha)	anschließbare Fläche bei max. 300 l/(sxha)
DN	l/s	m ²	m ²
200	40,4	2020	1347

Ausschreibungstext:

Pos.	Menge	Artikel	Preis in €
1.1	_____	3P Volumenfilter VF3 Filter für den Einbau in einen Vorschacht (Ø 1200 mm) Zulauf Regenwasser: 2 x DN 200 Ablauf in die Zisterne: DN 150 Höhendifferenz zwischen Zulauf Regenwasser und Ablauf in die Zisterne: 320 mm Filtereinsätze mit integriertem Feinfilter: 0,4 x 1 mm, Material: Edelstahl Anschlusskapazität nach DIN 1986: bis 1347 m ² Dachfläche bei einer Regenspende von 300 l/(sxha)	_____
1.2	_____	Betonschacht für 3P Volumenfilter VF3 inklusive Einbau des 3P Volumenfilters VF3 Innendurchmesser 1200 mm, Höhe 75 cm, Konus Ø 100 / 60-60 h mit Goebel-Deckel belastbar bis 5 t Schacht ist mit drei KG-Muffen und Forsheda-Dichtungen auszurüsten Zulauf Regenwasser 2 x DN 200, Ablauf in die Zisterne DN 150, Ablauf zum Kanal DN 200 Der Schachtboden sollte ein Schräggefälle (5 cm) zum Kanalanschluss haben	_____

Optimale Einbausituation:

Sollten Dachflächengröße oder die Rohrdurchmesser von den Vorgaben abweichen, kann man eine DIN-gerechte Installation wie unten gezeigt vornehmen.



Hinweis:

Auf Wunsch kann der Filter auch nur mit einem Zulauf ausgestattet sein. Bitte bei der Bestellung mit angeben. Die Öffnung wird dann mit einer Blende verschlossen.

Hinweis:

Der 3P Volumenfilter VF3 ist mit einer Lamelleneinheit ausgestattet. Er kann nachträglich zu einem VF4 umgerüstet werden.

Verpackungseinheit
3P Volumenfilter VF3:
Palette: 3 Stück