

3P Volumenfilter VF2, VF3, VF6

Regenwasserfilter für den Einbau in einen Vorschacht

Montageanleitung

- ❑ Art.-Nr. 1000700 Volumenfilter VF2
- ❑ Art.-Nr. 1000800 Volumenfilter VF3
- ❑ Art.-Nr. 1000900 Volumenfilter VF6



Inhalt:

Technische Angaben.....	02
Funktion.....	04
Einsatzgebiete.....	04
Einbau.....	05
Einbauhinweise, Optimale Einbausituation, Filterreinigung	06
Entnahme der Lamelleneinheit, Wartungshinweise, Garantie	07

VF2: Regenwasserfilter für Dachflächen bis 1347 m², nach DIN 1986 bei einer Regenspende von 300 l / (sxha); Filter für den Einbau in einen Vorschacht (Ø 100 cm), wartungsarm; Filtereinsätze lassen sich leicht zum Reinigen entnehmen; Material: Edelstahl

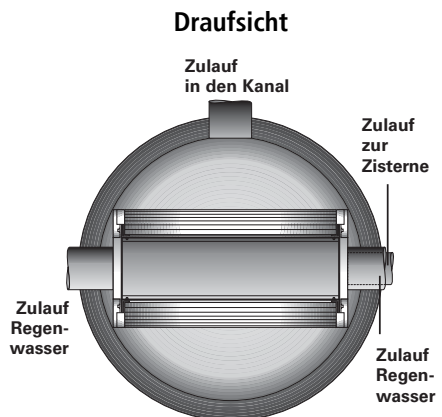
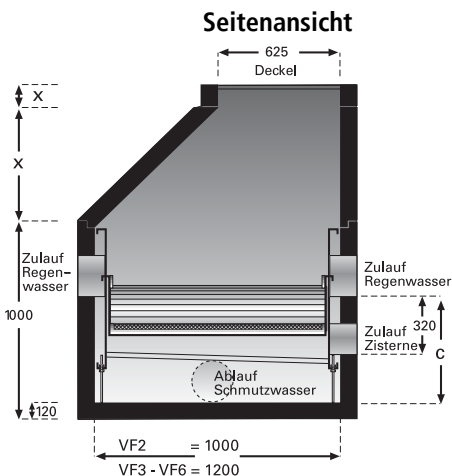
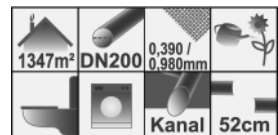
VF3: Regenwasserfilter für Dachflächen bis 1347 m², nach DIN 1986 bei einer Regenspende von 300 l / (sxha); Filter für den Einbau in einen Vorschacht (Ø 120 cm), wartungsarm; Lamelleneinheit mit Feinfilter lässt sich leicht zum Reinigen entnehmen; Material: Edelstahl

VF6: Regenwasserfilter für Dachflächen bis 2433 m², nach DIN 1986 bei einer Regenspende von 300 l / (sxha); Filter für den Einbau in einen Vorschacht (Ø 120 cm); wartungsarm; Lamelleneinheiten mit Feinfilter lassen sich leicht zum Reinigen entnehmen; Material: Edelstahl

Bitte lesen Sie die Anweisung zur Montage und Handhabung ihres Regenwasserfilters (dem 3P Volumenfilter VF2, VF3, VF6) sorgfältig durch und beachten Sie die Hinweise.

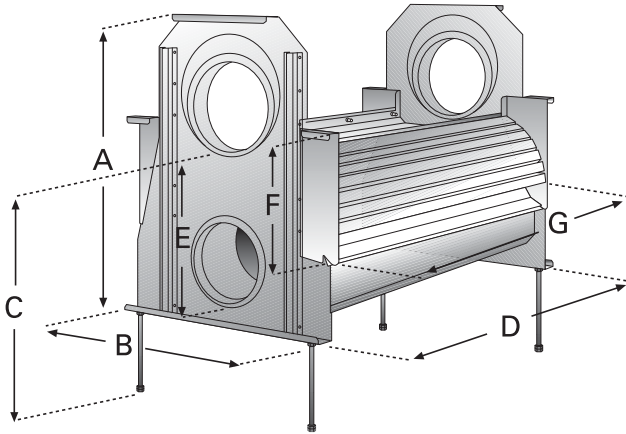
Technische Angaben:

Regenwasserfilter für den Einbau in einen Vorschacht



Montageanleitung

Volumenfilter VF2, VF3, VF6

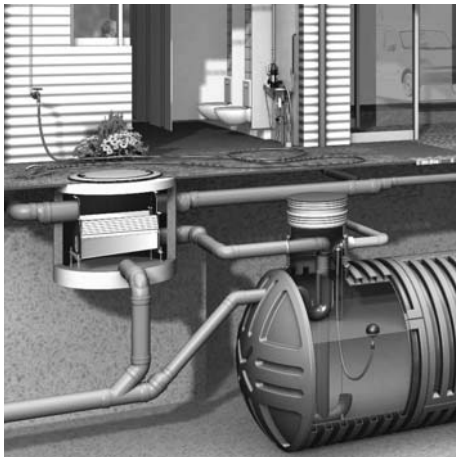


Filter	Ablauf Regenwasser	Ablauf Kanalisation	Zulauf zur Zisterne	A in mm	B in mm	C in mm	D in mm	E in mm	F in mm	G in mm	Maschenweite Sieb in mm	min. Ø Schacht	max. Durchflussmenge***	anschliessbare Dachfläche
VF2	1 x DN 200	1 x DN 200	1 x DN 150	670	540	520	390	320	275	320	0,390 / 0,980	1000	25,5 l/s	1347 m ²
VF3	2 x DN 200**	1 x DN 200	1 x DN 150	670	540	520	980	320	275	880	0,390 / 0,980	1200	33,0 l/s	1347 m ²
VF6	2 x DN 250**	1 x DN 250	1 x DN 200	670	540	520	980	320	275	880	0,390 / 0,980	1200	70,5 l/s	2433 m ²

* Der Volumenfilter VF3 ist nur einseitig mit einer Lamelleneinheit bestückt

** Die zwei Zuläufe müssen nicht genutzt werden, erhöhen aber die Filterkapazität; auf Wunsch werden entsprechende Blenden beigelegt

*** Die max. Durchflussmenge gibt an, wieviel Wasser ohne Rückstau den Filter passieren kann, wenn die Siebfläche zugesetzt sein sollte, d.h. es bezieht sich nicht auf die gefilterte Wassermenge



Einbau Volumenfilter in Vorschacht



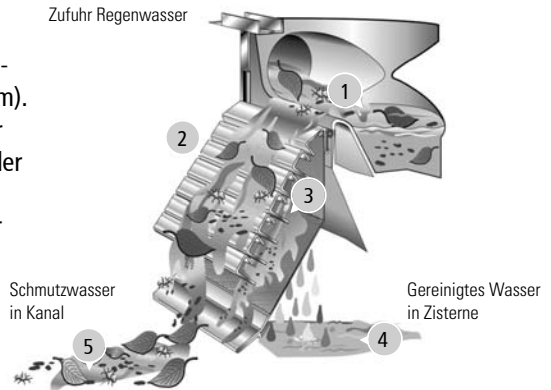
Einbau Volumenfilter in Vorschacht

Montageanleitung

Volumenfilter VF2, VF3, VF6

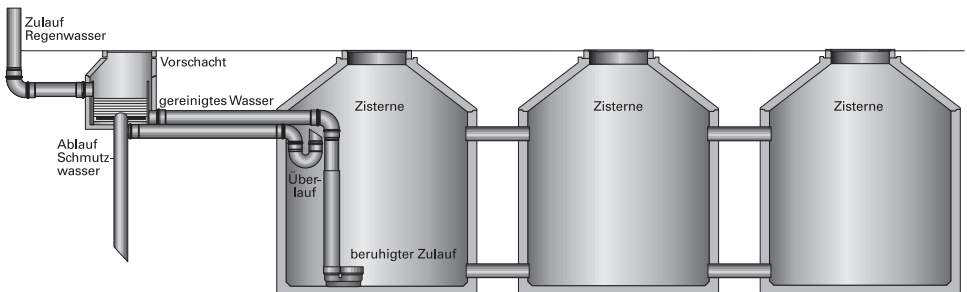
Funktion:

1. Ankommendes Regenwasser wird in der Wanne angestaut und gleichmäßig beidseitig über die Kaskaden geleitet = Überstauprinzip
2. Vorreinigung über das Kaskadenprinzip, Grobschmutz wird über Kaskaden direkt in den Kanal geleitet
3. Vorgereinigtes Wasser trifft auf die Siebfläche (Maschenweite 0,390 x 0,980 mm). Bedingt durch die spezielle Webstruktur und die steile Stellung des Siebes fällt der ausgefilterte Schmutz auf den Schachtboden, bei heftigen Regenfällen hat der Filter höhere Verluste, die dann den ausgefilterten Schmutz in den Kanal spülen
4. Das gereinigte Wasser wird in der unteren Wanne aufgefangen und über ein Rohr DN 150 in den Regenspeicher geleitet
5. Der ausgefilterte Schmutz wird über den Schacht in den Kanal gespült



Einsatzgebiete:

Der 3P Volumenfilter VF2, VF3 und VF6 eignet sich für große Dachflächen und für den Einbau in Vorschächte.



Montageanleitung

Volumenfilter VF2, VF3, VF6

Einbau:

Es wird empfohlen, den Filter werkseitig einbauen zu lassen. Für den Einbau in den Schacht empfehlen wir kurze Muffenstücke, jeweils der Durchmesserangabe entsprechend von außen durch die Bohrung in die entsprechenden Anschlüsse des Filters zu schieben. So wird vermieden, dass sich bei der Montage auf der Baustelle die Anschlussrohre verschieben oder sich die Dichtungen verziehen.

Wenn direkt auf der Baustelle angeschlossen wird, bitte auf sauberen Sitz der Dichtungen achten. Im Filter sollten die Rohrabschnitte nicht weiter als 5 cm hineinragen.

Für die Abdichtung der Kernbohrungen im Schacht empfehlen wir Forsheda-Dichtungen. Der Filter selber sollte im Lot stehen. Es sind Ausgleichsstangen beigelegt, mit denen kleine Differenzen ausgeglichen werden können. Der Schacht muss eben eingesetzt werden. Zum Kanalanschluss sollte der Schachtboden ein Schräggefälle von ca. 5% haben. So können Schmutzablagerungen gut weggespült werden.

Aus DIN-Gründen sollte der Abstand zwischen dem Schachtboden und der unteren Wanne genauso groß sein wie der Zulauf in den Filter:

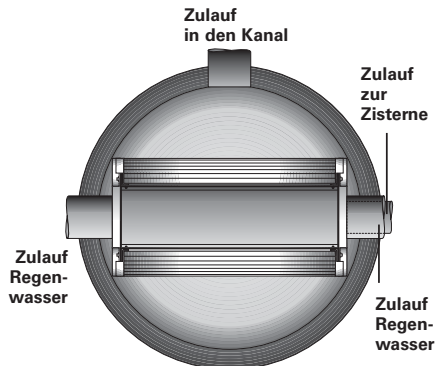
VF2 + VF3 = 20 cm VF6 = 25 cm

Diesen Abstand können Sie mit Hilfe der beiliegenden Gewindestangen einstellen. Lassen Sie den Schacht von Ihrem Betonwerk entsprechend vorbereiten. Kernbohrungen-Durchmesser je nach gewählter Dichtung.

Ablauf Schmutzwasser: Sohle Ablaufrohr = Schachtboden

Ablauf Zisterne: Sohle Ablaufrohr = 20/25 cm vom Schachtboden

2 x Zulauf Regenwasser: Sohle Ablaufrohr = 32 cm
von Sohle Zulauf in die Zisterne, bzw. 57/62 cm vom Schachtboden



Montageanleitung

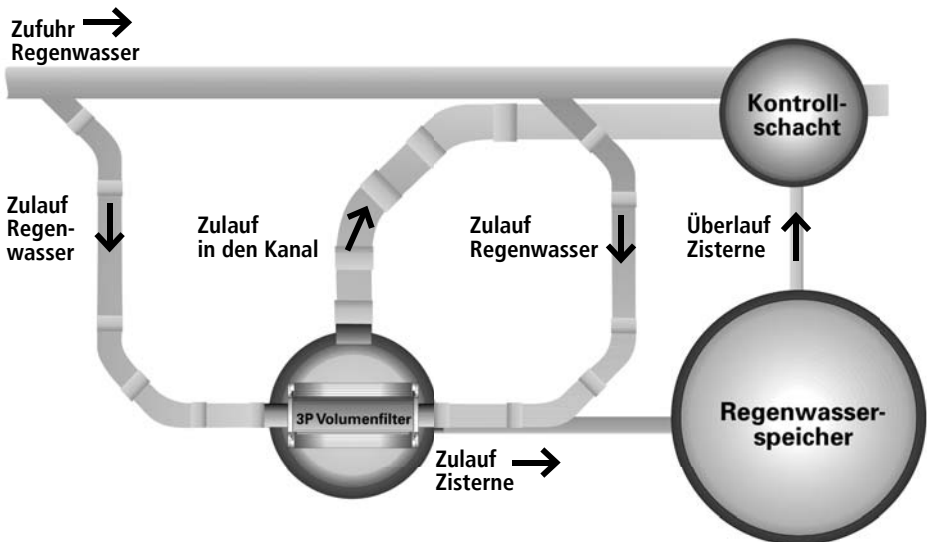
Volumenfilter VF2, VF3, VF6

Einbauhinweise:

Vor der Montage empfiehlt es sich, die Lamelleneinheit zu entfernen. Dazu Sicherungsschrauben um 2-3 Umdrehungen öffnen → **nicht aufschrauben!** Lamelleneinheit schräg nach oben rausziehen. Beim Einbau des Schachtes ins Erdreich Filter mit einer Folie schützen, um zu vermeiden, dass beim Vermörteln des Konus oder der Schachtringe der Filter mit Mörtel verunreinigt wird.

Optimale Einbausituation:

Wie unten gezeigt mit beidseitiger Einspeisung und Bypassverlegung. Hohe Sicherheit durch Bypass-Installation, dadurch sind auch größere Dachflächen anschließbar. Erhöhter Wirkungsgrad durch beidseitige Einspeisung.



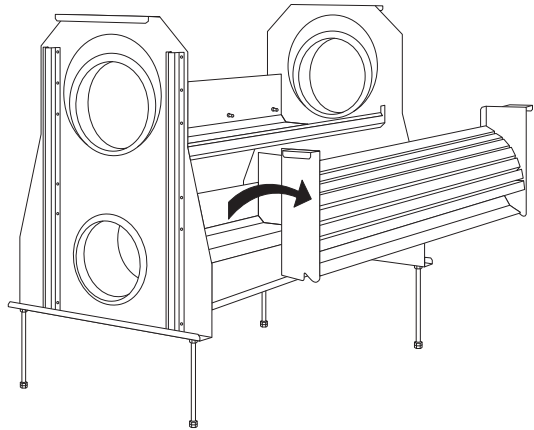
Filterreinigung:

Kontrollieren Sie regelmäßig die Funktion des Volumenfilters VF2, VF3 und VF6 und reinigen Sie nach Bedarf!

Montageanleitung

Volumenfilter VF2, VF3, VF6

Entnahme der Lamellen-Einheit:



Wartungshinweise:

Einmal im Jahr Wanne und Schacht mit dem Schlauch ausspritzen. Wanne kann über kleine Öffnung im Wannenboden entleert werden. Dazu muss aber der Zulauf in die Zisterne unterbrochen werden.

Die Lamelleneinheit kann mit einem Hochdruckreiniger gesäubert werden. Lanze aber nicht zu dicht an die Siebfläche halten, sonst kann es zu Beschädigungen kommen.

Filterfläche entfetten:

Durch Blütenpollen und Luftverschmutzung kann es zu Fettablagerung auf der Feinsiebfläche kommen, die entfernt werden müssen. Feinsieb lösen und rausziehen, beide Seiten mit einer Bürste und Spülmittel reinigen. Am besten nach der Blütenpollenzeit Ende Mai / Anfang Juni. Sieb wieder korrekt in die Lamelleneinheit schieben, Lamelleneinheit in den Filterkorpus einsetzen.

Garantie:

3P Technik Filtersysteme GmbH gewährt für dieses Produkt die gesetzlich vorgeschriebene Garantie (ab Kaufdatum).



3P Technik Filtersysteme GmbH

Öschstraße 14

73072 Donzdorf

T +49 (0) 71 62 - 94 60 7-0

F +49 (0) 71 62 - 94 60 7-99

info@3ptechnik.de

www.3ptechnik.de