

## Beschreibung:

Regenwasserfilter für größere Dachflächen. Der 3P Volumenfilter VF6 muss in einem Vorschacht (Ø 1200 mm) installiert werden. In der Regel verwendet man Standardbetonschächte. Der Filter kann vormontiert im Schacht auf die Baustelle geliefert werden.

Durch sein 2-stufiges Reinigungsprinzip (erst Grob-, dann Feinreinigung) hat er einen hohen Wirkungsgrad unabhängig vom Volumenstrom. Bedingt durch die steile Stellung des Filtereinsatzes wird der ausgefilterte Schmutz kontinuierlich in Richtung Kanal gespült, wobei der Kanalanschluss am Schacht angebracht wird. Der Schmutz fällt hier auf den Schachtboden und wird bei starken Niederschlägen weggespült.

Relative Anschlusskapazität nach DIN 1986: bis 2433 m<sup>2</sup> Dachfläche bei einer Regenspende von 300 l/(s·ha)  
Durch eine Bypass-Installation ist auch eine größere Anschlussfläche möglich.

Zulauf Regenwasser: 2 x DN 250  
Zulauf Regenspeicher: DN 200  
Ablauf Kanal: DN 250

Reduzierblenden sind im Paket enthalten.

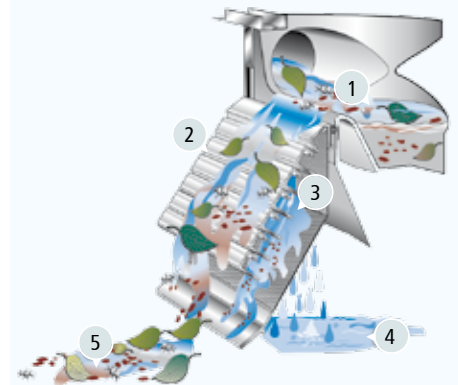
Höhendifferenz zwischen Zu- und Ablauf: 300 mm, gemessen Mitte Rohr

Wartungsintervall je nach Verschmutzung 1- bis 2- mal im Jahr



## Funktionsprinzip:

1. Ankommendes Regenwasser wird in der Wanne angestaut und gleichmäßig beidseitig über die Kaskaden geleitet = Überstauprinzip
2. Vorreinigung über das Kaskadenprinzip, Grobschmutz wird über Kaskaden direkt in den Kanal geleitet
3. Vorgereinigtes Wasser trifft auf die Siebfläche (Maschenweite: 0,4 x 1 mm) Bedingt durch die spezielle Webstruktur und die steile Stellung des Siebes fällt der ausgefilterte Schmutz auf den Schachtboden. Bei heftigen Regenfällen hat der Filter höhere Verluste, die dann den ausgefilterten Schmutz in den Kanal spülen
4. Das gereinigte Wasser wird in der unteren Wanne aufgefangen und über ein Rohr DN 200 in den Regenspeicher geleitet
5. Der ausgefilterte Schmutz wird über den Schacht in den Kanal gespült



## Technische Daten:

Regenwasserfilter nach DIN 1989-2, Typ C

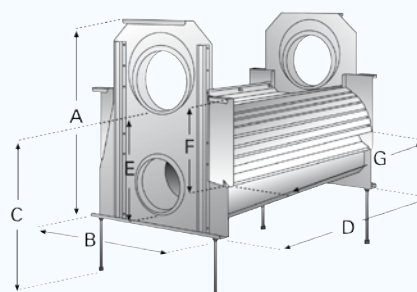
Anschluss Zulauf: 2 x DN 250  
Ablauf in den Speicher: DN 200  
Ablauf in den Kanal: DN 250

Höhendifferenz zwischen Zu- und Ablauf: 300 mm, Mitte Rohr

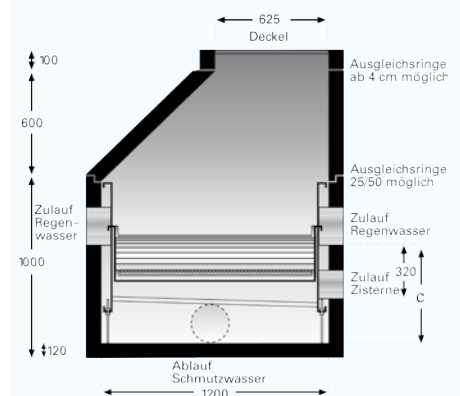
Material Filterkorporus: Edelstahl 4016  
Material Filtersieb: Edelstahl 1.4301  
Maschenweite: 0,4 x 1 mm

FüÙe: Gewindestangen M10 mit Muttern aus Edelstahl, Länge 250 mm

Gewicht: 39,5 kg



A 670 mm  
B 540 mm  
C 575 mm  
D 980 mm  
E 320 mm  
F 275 mm  
G 880 mm



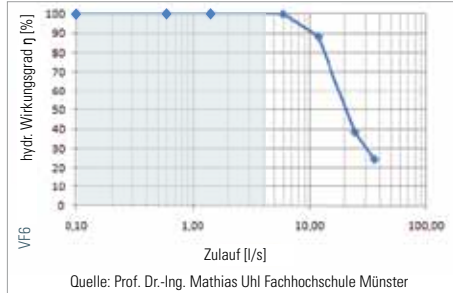
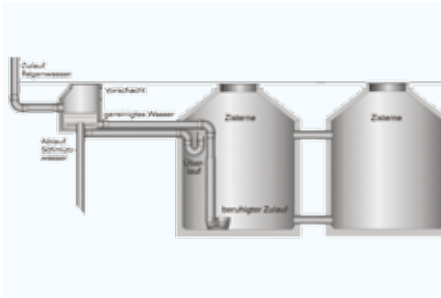
### Anwendungsbeispiel 1:

Einbau des 3P Volumenfilters VF6 im Vorschacht



### Anwendungsbeispiel 2:

Einsatz vor mehreren hintereinander geschalteten Betonzisternen



Durchschnittliche Regenspende in Deutschland zu 80% unter 15 l (sxha), das ergibt einen Volumenstrom von 3,65 l/s bei einer Dachfläche von 2433 m<sup>2</sup>.

Rohrdurchmesser	max. Durchfluss	anschließbare Fläche bei max. 200 l/(sxha)	anschließbare Fläche bei max. 300 l/(sxha)
DN	l/s	m <sup>2</sup>	m <sup>2</sup>
250	73	3650	2433

### Ausschreibungstext:

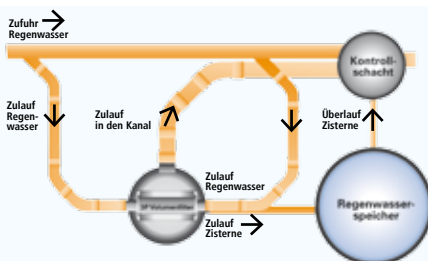
Pos.	Menge	Artikel	Preis in €
1.1	_____	3P Volumenfilter VF6 Filter für den Einbau in einen Vorschacht (Ø 1200 mm) Zulauf Regenwasser: 2 x DN 250 Ablauf in die Zisterne: DN 200 Höhendifferenz zwischen Zulauf Regenwasser und Ablauf (Mitte Rohr) in die Zisterne: 300 mm Filtereinsätze mit integriertem Feinfilter: 0,4 x 1 mm, Material: Edelstahl Anschlusskapazität nach DIN 1986: bis 2433 m <sup>2</sup> Dachfläche bei einer Regenspende von 300 l/(sxha)	_____
1.2	_____	Betonschacht für 3P Volumenfilter VF6 inklusive Einbau des 3P Volumenfilters VF6 Innendurchmesser 1200 mm, Höhe 75 cm, Konus Ø 100 / 60-60 h mit Goebel-Deckel belastbar bis 5 t Schacht ist mit vier KG-Muffen und Forsheda-Dichtungen auszurüsten Zulauf Regenwasser 2 x DN 250, Ablauf in die Zisterne DN 200, Ablauf zum Kanal DN 250 Der Schachtboden sollte ein Schräggefälle (5 cm) zum Kanalanschluss haben	_____

### Optimale Einbausituation:

Sollten Dachflächengröße oder die Rohrdurchmesser von den Vorgaben abweichen, kann man eine DIN-gerechte Installation wie unten gezeigt vornehmen.

### Hinweis:

Auf Wunsch kann der Filter auch nur mit einem Zulauf ausgestattet sein. Bitte bei der Bestellung mit angeben. Die Öffnung wird dann mit einer Blende verschlossen.



Verpackungseinheit  
3P Volumenfilter VF6:  
Palette: 3 Stück