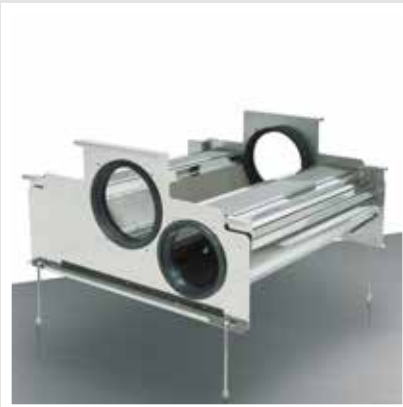


Regenwasserfilter DN 100 - DN 300 – für die Installation im Filterschacht

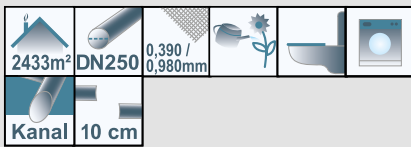


3P Volumenfilter VF7

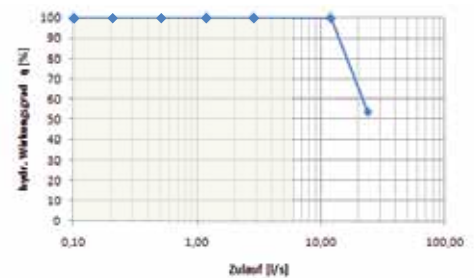
Art.-Nr. 1000910 | 2.695,00 €

Durch die Anordnung der verschiedenen Siebflächen wird in Abhängigkeit des zu reinigenden Volumenstroms eine optimale und maximale Ausbeute erzielt. Die Siebe auf den Leitflächen werden durch unterschiedliche Volumenströme selbstständig gereinigt. Dieses Prinzip der Selbstreinigung verbunden mit den unterschiedlichen Siebflächen gewährt einen minimalen Wartungsaufwand bei konstant hoher Wasserausbeute. Der Höhenunterschied zwischen Zu- und Ablauf beträgt trotz der maximalen anschließbaren Flächen von 2433 m² lediglich 10 cm. Das sind – verglichen mit den Mitbewerbern – bis zu 30 cm weniger. Dies lässt neben der einfacheren Einplanung auch die Maximierung der Speichervolumina zu.

- Anschließbare Fläche: 2433 m²
- Maximale Durchflussmenge Siebeinsatz: 11 l/sec = 39,6 m³ sauberes Wasser pro h
- Zulauf Regenwasser: 2x DN 250
- Zulauf Regenspeicher: DN 200
- Ablauf Kanalisation: DN 250
- Höhendifferenz: 100 mm



Wirkungsgrad



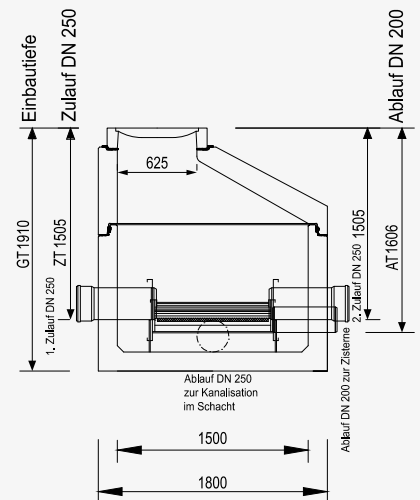
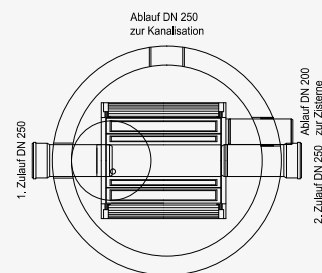
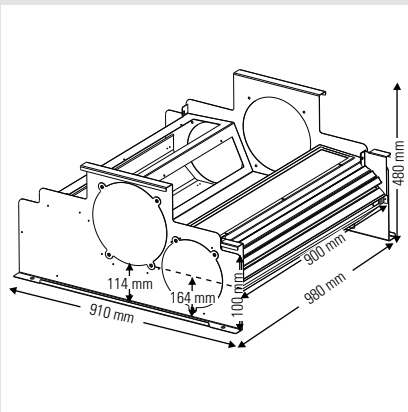
Rohrdurchmesser DN	maximaler Durchfluss l/s	anschließbare Fläche bei max. 200 l/(sxha) m ²	anschließbare Fläche bei max. 300 l/(sxha) m ²
DN 250	73	3650	2433

Durchschnittliche Regenspende in Deutschland zu 80% unter 15 l/(sxha).
Das ergibt einen Volumenstrom von 3,65 l/s bei einer Dachfläche von 2433 m².



Filterschacht DN 1500 für 3P Volumenfilter VF7

- 1x Schachtunterteil DN 1500 mit 4 Kernbohrungen, 1x DN 200, 3x DN 250 inklusive Dichtungen
- 1x Schachthals DN 1200-625H600 ohne Steigeisen
- 1x Gleitringdichtung DN 1200,
- 1x Schachtabdeckung Klasse D = 625 ohne Lüftung



3P Spar-Set VF7

Art.-Nr. 1000920

- 3P Volumenfilter VF7
- 3P Überlaufsiphon DN 200 mit Nagetiersperre
- 3P Beruhiger Zulauf DN 200

statt 3.073,00 €

2.949,00 €