

3P Kompakfilter

Regenwasserfilter für den Einbau in Regenspeicher

Montageanleitung

Art. Nr. 1000100

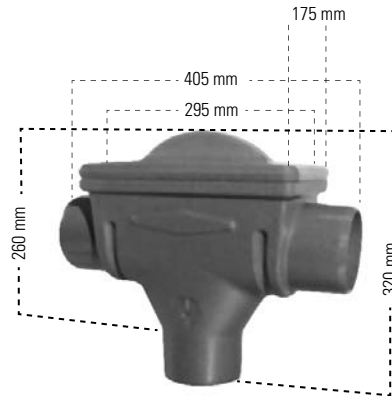
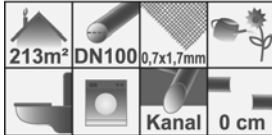


Montageanleitung

Kompaktfilter

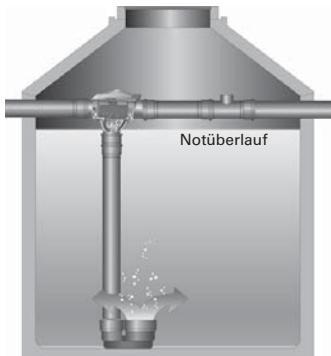
Bitte lesen Sie die Montageanleitung Ihres Regenwasserfilters (des 3P Kompaktfilters) sorgfältig durch und beachten Sie die Hinweise.

Technische Angaben:

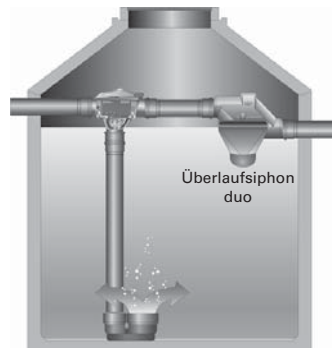


Einbauempfehlung:

bei einer Höhendifferenz im Speicher zwischen Zulauf und Ablauf ab 0 cm



bei einer Höhendifferenz im Speicher zwischen Zulauf und Ablauf ab 11 cm (= optimale Einbausituation) eignet sich der 3P Patronenfilter in Verbindung mit dem 3P Überlaufsiphon duo



Montageanleitung

Kompaktfilter

Funktion:

1. Das Regenwasser wird in die Filterpatrone geleitet
2. Die Filterpatrone reinigt das Regenwasser, das gereinigte Wasser wird über den beruhigten Zulauf in den Regenwasserspeicher geleitet
3. Schmutz wird über die extrem glatte Oberfläche des Siebgewebes durch das nachfließende Regenwasser in den Kanal gespült



Einbauhinweise:

- Herstellen des Zulaufs mittels Rohr DN 100 mit Muffe
- Anschließen des Überlaufs mit Rohr DN 100 mit Muffe oder dem 3P Rapidverbinder an den Überlauf der Zisterne
- Herstellen des 3P Beruhigten Zulaufs (senkrecht Rohr) mittels Rohr DN 100 – das auf entsprechende Länge gekürzt wird; der Filter wird über das Standrohr und den 3P Beruhigten Zulauf gehalten

3P Kompaktfilter in der Zisterne:

1. 3P Rapidverbinder
2. Anschluss 3P Rückspül-Vorrichtung
3. 3P Überlaufsiphon duo
4. 3P Beruhigter Zulauf
5. Standrohr
6. Entnahme-Vorrichtung



Empfohlenes Zubehör:

3P Entnahme-Vorrichtung



Leichtere Entnahme der
Filtereinheit bei tiefer
eingebauten Filtern, Länge: 50 cm

Art.-Nr. 1000550

3P Rapidverbinder DN 100



Für die einfache Montage
der Filter im Speicher

Art.-Nr. 4000750

Wartungshinweise:

Filterpatrone regelmäßig kontrollieren. Dazu den Deckel des Filters anheben und Deckel mit Patrone waagrecht haltend aus dem Speicher entnehmen. Die Filterpatrone hängt locker in den zwei Bügeln des Deckels. Wartungsphasen vor allem im Frühjahr / Herbst und nach langen Trockenperioden!

Bei der Überprüfung des Siebgewebes, Filter gegen das Licht halten und auf verstopfte Siebmaschen überprüfen. Bei Bedarf Filter mit einer Bürste reinigen, Spülmittel verwenden, um eventuell vorhandene Verfettungen gleich mit zu lösen. Sie können den Filtereinsatz auch in die Spülmaschine stellen. Das Gewebe ist aus Edelstahl. Bei leicht schräg gestellten Filtern, wie dem 3P Kompaktfilter, bildet sich ein Schmutzstreifen, der nach einer gewissen Zeit eintrocknet. Der Schmutz bricht auf und löst sich vom Gewebe. Beim nächsten Regenschauer wird der Schmutz hinausgespült.

Nutzen Sie die angebotene Rückspülvorrichtung (siehe unten). Mit ihr können Sie einfach und bequem den Filter reinigen. Hierzu wird eine kleine Düse unterhalb des Siebgewebes eingebaut. Beim 3P Kompaktfilter rotiert die Patrone beim Spülvorgang, der starke Wasserstrahl spült das Gewebe gut durch und löst den Schmutz, die Patrone bleibt zusätzlich in einer anderen Position liegen.

Ganz bequem und sicher: die 3P Rückspülvorrichtung in Verbindung mit der 3P Spülautomatik!

Empfohlenes Zubehör:

3P Rückspül-Set Kompaktfilter



Rückspüldüse +
10 m PE-Schlauch

Art.-Nr. 1000355

3P Rückspül-Set Kompaktfilter automatik



bestehend aus:
3P Rückspül-Set
und einer Steuereinheit,
die selbstständig einmal die Woche
die Rückspülung veranlasst

Art.-Nr. 1000356

Garantie:

3P Technik Filtersysteme GmbH gewährt für dieses Produkt die gesetzlich vorgeschriebene Garantie (ab Kaufdatum).



3P Technik Filtersysteme GmbH

Öschstraße 14

73072 Donzdorf

T +49 (0) 71 62 - 94 60 7-0

F +49 (0) 71 62 - 94 60 7-99

info@3ptechnik.de

www.3ptechnik.de